



20 **MX** 17
INTERPROVINCIAL
Sevilla  **Cádiz**



Reglamento Técnico 2017





20 **MX** 17 **INTERPROVINCIAL** **Sevilla** **Cádiz**



INDICE

1.- GENERALIDADES.

2.- MOTOCICLETAS ADMITIDAS.

3.- EQUIPAMIENTO.

4.- CONTROL TECNICO

- 4.1. Chasis.
- 4.2. Dorsales.
- 4.3. Seguridad motocicletas.
- 4.4. Pare.

5.- CARBURANTE





20 **MX** 17 **INTERPROVINCIAL** **Sevilla** **Cádiz**



MX INTERPROVINCIAL SEVILLA & CADIZ

REGLAMENTO TECNICO

1.- GENERALIDADES

Todas las motocicletas que participen en el campeonato MX Interprovincial Sevilla & Cadiz de las clases especificadas , estarán conformes con los siguientes Reglamentos Técnicos. Todo lo que no esté especificado en este reglamento se regirá por los Reglamentos Técnicos de la F.A.M. ,R.F.M.E y F.M.I. en este orden. En el caso de que no exista la categoría en cuestión en dichos reglamentos, se regirá por la decisión del Jurado de la Prueba. La decisión final de que una motocicleta cumple con lo establecido en los reglamentos, es el Comisario Técnico del Campeonato.

Se permite la verificación de dos motocicletas por clase y piloto.

Es obligatorio para todos los pilotos pasar la verificación técnica según horarios publicados.

En cualquier momento de la prueba se podrá pasar verificación técnica a cualquier motocicleta, a requerimiento del Jurado de la Prueba, Director de Carrera o Comisario Técnico.

Las verificaciones Técnicas se pasaran con la moto preparada para correr.

2.- MOTOCICLETAS ADMITIDAS.

Podrán participar en todas las categorías de este campeonato cualquier tipo de motocicleta que cumpla con el Reglamentos Técnicos de la F.A.M. ,R.F.M.E y F.M.I. , de las cilindradas y con las especificaciones técnicas que a continuación se detallan.





20 **MX** 17

INTERPROVINCIAL

Sevilla Cádiz



CATEGORIAS	MOTOCICLETAS ADMITIDAS
50cc Automáticas	Motocicleta con cambio Automático hasta 50 c.c.
Copa Iniciación Malcor 50cc Automáticas	Motocicleta con cambio Automático de 50 c.c y refrigerada por aire.
Alevín 65cc	Motocicletas con cambio hasta 65 c.c.
Promesas	Moto con cambio superior a 70 c.c. hasta 85 c.c. en 2 tiempos Moto con cambio superior a 85 c.c. hasta 150 c.c. en 4 tiempos
MX-2 PRO	Moto con cambio superior a 110 c.c. hasta 144 c.c. en 2 tiempos Moto con cambio superior a 175 c.c. hasta 250 c.c. en 4 tiempos
MX-2 AFICIONADOS	Moto con cambio superior a 110 c.c. hasta 144 c.c. en 2 tiempos Moto con cambio superior a 175 c.c. hasta 250 c.c. en 4 tiempos
MX-1 PRO	Moto con cambio superior a 110 c.c. hasta 500 c.c. en 2 tiempos Moto con cambio superior a 240 c.c. hasta 650 c.c. en 4 tiempos
MX-1 AFICIONADOS	Moto con cambio superior a 110 c.c. hasta 500 c.c. en 2 tiempos Moto con cambio superior a 240 c.c. hasta 650 c.c. en 4 tiempos
MASTER 35	Moto con cambio superior a 110 c.c. hasta 500 c.c. en 2 tiempos Moto con cambio superior a 175 c.c. hasta 650 c.c. en 4 tiempos
MASTER 40	Moto con cambio superior a 110 c.c. hasta 500 c.c. en 2 tiempos Moto con cambio superior a 175 c.c. hasta 650 c.c. en 4 tiempos





20 **MX** 17

INTERPROVINCIAL

Sevilla **Cádiz**



CLASICAS 85 C.C.	Motos con cambio hasta 85 c.c. y con una antigüedad mínima de 25 años
CLASICAS OPEN	Motos con cambio y superiores a 125 c.c. y que sean anteriores a 1986

En la categoría Alevín 65c.c. no están autorizadas las motocicletas de 85c.c. modificadas a 65 c.c.

Para las categorías 50 c.c. Automáticas y Alevín 65 c.c. el tamaño de la ruedas será:

- Rueda delantera 14"
- Rueda trasera 12"

“En la Copa de Iniciación Malcor, las motocicletas cumplirán con lo concerniente a seguridad de este reglamento y serán de estricta serie como las suministra el fabricante. Solo se admitirá alguna modificación por seguridad del piloto. Siempre que lo autorice el Comisario Técnico de la Prueba.”

3.- EQUIPAMIENTO.

Es responsabilidad de cada corredor elegir un casco y un equipamiento que reúna las condiciones de seguridad apropiadas. Todo el equipamiento (casco, gafas, ropa etc...) deberán de ser conformes con las normativas F.A.M. , R.F.M.E. y F.I.M.

Aunque el MX Provincial Sevilla acepte las homologaciones, no es responsable de la seguridad real aportada por el fabricante de las prendas. Los corredores son los responsables de juzgar la protección y la duración de uso de los cascos y las vestimentas.

Durante los entrenamientos y carrera, los pilotos han de ir equipados con:

- **Casco:**
El casco debe de poseer las correspondientes etiquetas de homologación indicadas por F.A.M. , R.F.M.E. y F.I.M. , el casco debe de estar en buen estado.
- **Protección de ojos:**
Deben llevarlas colocadas.
- **Equipamiento y vestimenta de protección:**





20 **MX** 17 **INTERPROVINCIAL** **Sevilla** **Cádiz**



Botas , guantes, Pantalones largos, camisetas manga larga, protección de tórax y espalda, **Se aconseja collarín.** Todo este equipamiento deberá ser el adecuado para la práctica de este deporte.

Los pilotos podrán llevar un numero de dorsal en la parte posterior de la camiseta, que tiene que ser igual al número que lleve en la motocicleta. Esta totalmente prohibido salir a pista con un numero en la camiseta distinto al que lleve en la motocicleta.

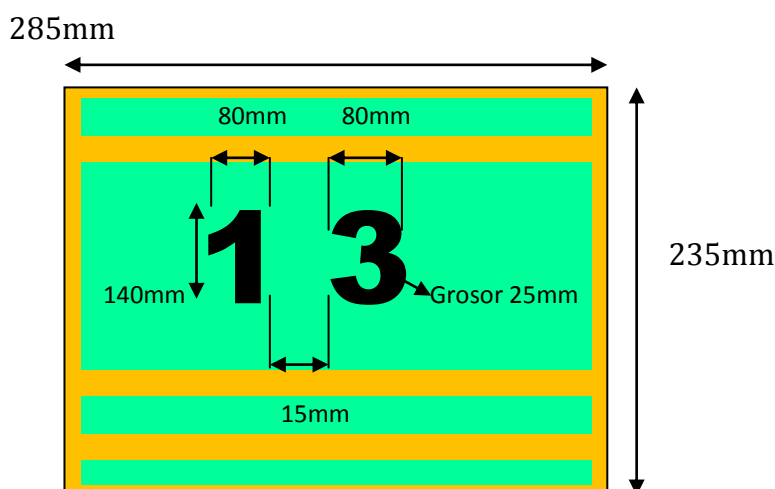
4.- CONTROL TECNICO

4.1. Chasis.

Está prohibido el cambio de chasis. El numero de chasis de la/s moto/s con las que va a disputar la prueba será anotado por el Comisario Técnico.

4.2. Dorsales.

Todas las motocicletas deberán llevar placa porta-números delantera y dos laterales traseras con las dimensiones mínimas de **285x235mm** Deben estar fijadas de manera visible y no podrán ser tapadas por el piloto cuando este se encuentre en modo de conducción. Las cifras deben de ser legibles, con las siguientes dimensiones mínimas.





20 **MX** 17

INTERPROVINCIAL

Sevilla Cádiz



Colores de

CATEGORIA	COLOR DORSAL/NUMERO
50 c.c. Automáticas	13
Copa Iniciación Malcor	33
65 c.c. Alevín	46
85 c.c Promesas	26
MX-2 / MX-2 Aficionado	93
MX-1 / MX-1 Aficionado	53
Master 35 / 40	99
Clásicas	25

los Dorsales

4.3. Seguridad motocicletas.

- Manillar:

Todo manillar con barra o sin barra debe de llevar un protector, los dos extremos tiene que terminar en empuñaduras, sin que estas estén rotas, o en un tope mecanizado y redondeado para evitar que se lo clave un piloto.

- Manetas:





20 **MX** 17 **INTERPROVINCIAL** **Sevilla** **Cádiz**



Las manetas de freno y embrague deben, en principio terminar en una esfera. Tanto la maneta de freno como la de embrague deben de estar en perfecto estado de eficacia y de funcionamiento.

- Protector de Piñón y aleta Tiburón:

Todas las motocicletas deben de ir equipadas con un protector de piñón de ataque de la cadena y una aleta de tiburón que ira colocada en el basculante en el lado donde este colocada la cadena en la parte inferior, lo más próximo posible al plato dentado trasero. Con la misión de que en caso de caída, este no permita que el piloto pueda introducir los dedos de forma accidental .

4.4. Pare.

Todas las motocicletas irán equipadas de un boton de pare, situado en el manillar y en perfecto estado de funcionamiento.

5.- CARBURANTE

Solo se podrá utilizar gasolina sin plomo, según Reglamento F.A.M. , R.F.M.E. y F.I.M.

