



CAMPEONATO DE ESPAÑA DE SUPERBIKE
REGLAMENTO TÉCNICO 2021

Listado Piezas Aprobadas

CATEGORÍAS REFLEJADAS EN EL DOCUMENTO

Moto 4

PreMoto3

SBK Junior

Supersport

Superbike

CAMBIOS APLICADOS EN EL DOCUMENTO

Versión:	Aplicada el:	Categoría modificada:	Cambio realizado o añadido
0	01.01.2021	Superbike	Pinzas de kit
		SBK Junior	Eliminación modelo Kawasaki 300 y Modificaciones permitidas en Honda CBR 500
1	16.02.2021	Superbike	ECU kit y Pinzas de kit

Encendido (Centralita / CDI)

CENTRALITA

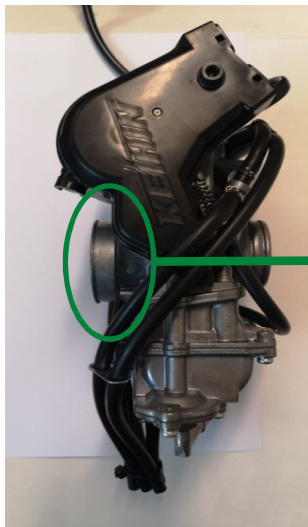
Fabricante	Código Producto	Firmware	R.P.M. Max
Get	GK-CDESBK-0000	CDESBK_M01C00F04_r01_B01	13.500
		CDESBK_M02C01F11_r02_GET20	

CABLEADO

Fabricante	Código Producto		
Get	GL-0173-AB		

Carburador

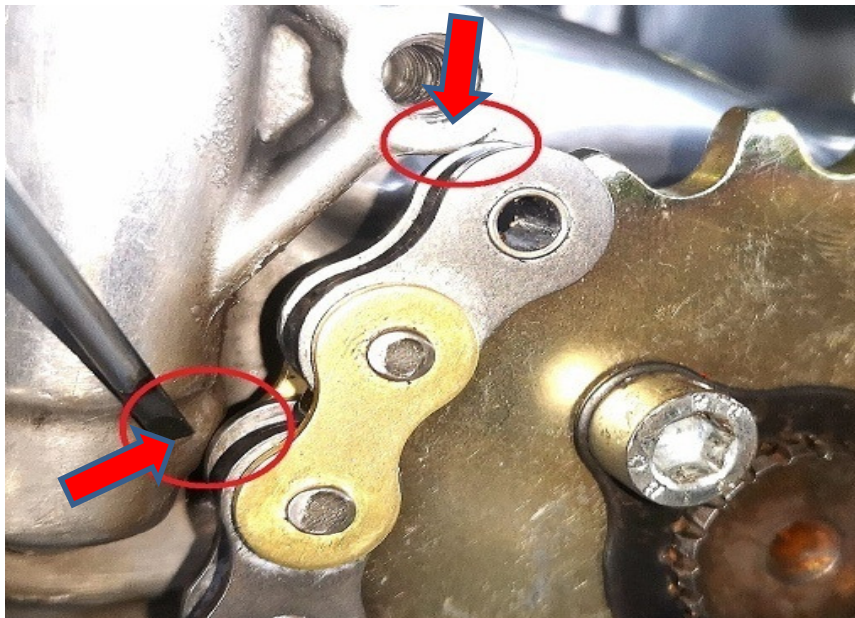
Se permite la eliminación del reborde exterior en la parte trasera del carburador (flecha roja)



Carter

Se permite la modificación del carter para dar cabida a un piñón de ataque de 18 dientes.

Se eliminará el material imprescindible, de las zonas marcadas en rojo, para que no roce la cadena:



ECU			
<u>Marca</u>	<u>Modelo</u>	<u>Firmware</u>	<u>R.P.M. Max</u>
Get	GK-RX1ESBK-0000	RX1PRS_M06C06F09_r02_ESBK0	13.000

Sistema Electrónico de Control WSS300

Contacto: esbk@soloengineering.com

KTM RC390 and RC390R 2018> (Ride by Wire)

Kawasaki EX400 (Ninja 400)

Yamaha R3 (ABS, 2018>)

Código Producto	Componente	Notas	Uso obligatorio
WSS300_A - (MKE5)	ECU		SI
Fimware ECU - Versión: 1.17.4 o 1.18.6 (Esta última anula la luz de lluvia)			SI
DAS_SOLOWSS3-D1	Dashboard (Pantalla)	5" ADU TFT Color	SI
HAR_WSS3_AK/AKT/AY	Cableado		SI
ACC_SWCH_MN	Interruptor - Principal	Con el cableado	NO
ACC_SWCH_LH4_MKE	Interruptor - Izquierdo	4 botones-conect. montado	NO
ACC_SWCH_RH4_MKE	Interruptor - Derecho	2 botones-conect. montado	NO
ACC_CAN_L	Cable Descarga y Programación	1 ACC_CAN_L por dos kits	NO

Partes opcionales

Código Producto	Componente	Notas
SEN_LP9.5-150-S-BK	Sensor susp. delantera- 150mm	Potenciometro 150mm, con conector - Pieza Opcional
SEN_LP9.5-075-S-BK	Sensor susp. trasera - 75mm	Potenciometro 75mm, con conector - Pieza Opcional
ACC_CAN_K	CAN-USB Cable - Profesional	Para actualizaciones de firmware y configuración
ACC_CAN_L	CAN-USB Cable - Estandar	Solo para configurar
SEN_258017025	Bosch LSU4.9 Sensor Lambda	Original Bosch 4.9
ACC_BPS_100_-3_DEL	Sensor Presión de Freno	Sensor de 100Bar de presión, conector delphi
SEN_GSS_05v_1000_FF	Sensor del Quickshifter	Sensor 1000N, hembra-hembra, Incluye Conector

NOTAS:

Honda CBR500R - NO DISPONIBLE - DEBE UTILIZAR sistema electrónico 2019

Sistema Electrónico 2019

Contacto: info@hmquickshifter.com

Honda CBR500R

Kawasaki EX400

KTM RC390 / RC390R

Yamaha R3 / R3A

Motocicleta	Código Producto	Componente	Notas	obligatorio
Honda CBR500R	HMGP-HO1016	shifter aprobado		SI
Kawasaki Ninja400 (Ex400)	HMGP-KA1712	shifter aprobado		SI
Yamaha YZF-R3	HMGP-YA1016	shifter aprobado	con firmware especifico	SI
Yamaha YZF-R3A (Euro 4)	HMGP-YA1016	shifter aprobado		SI
KTM RC390	HMGP-KT1016	shifter aprobado		SI
KTM RC390R	HMGP-KT1016	shifter aprobado		SI

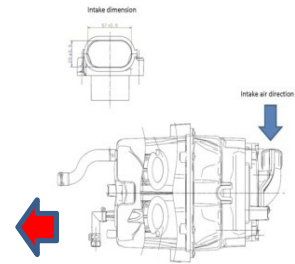
Modulos inyección auxiliares validos para Sistema Electrónico 2019

Fabricante	Producto	Notas
Bazzaz	Zfi	
Dynojet	Powercommander V Mod	Permitido solo con Actualización y modificación
Dynojet	Autotune	
Dynojet	PCFC	
Rapid Bike	MY Tuning Bike	
Rapid Bike	EVO	

Obligaciones y Modificaciones Permitidas anexas al reglamento

Honda CBR500R

El tubo de admisión de la caja de aire puede eliminarse (flecha roja)



La tapa de filtro puede abrirse en toda la extensión de la abertura de los filtros de aire (el filtro de aire está conectado a la parte inferior)

Eliminar el área marcada en rojo

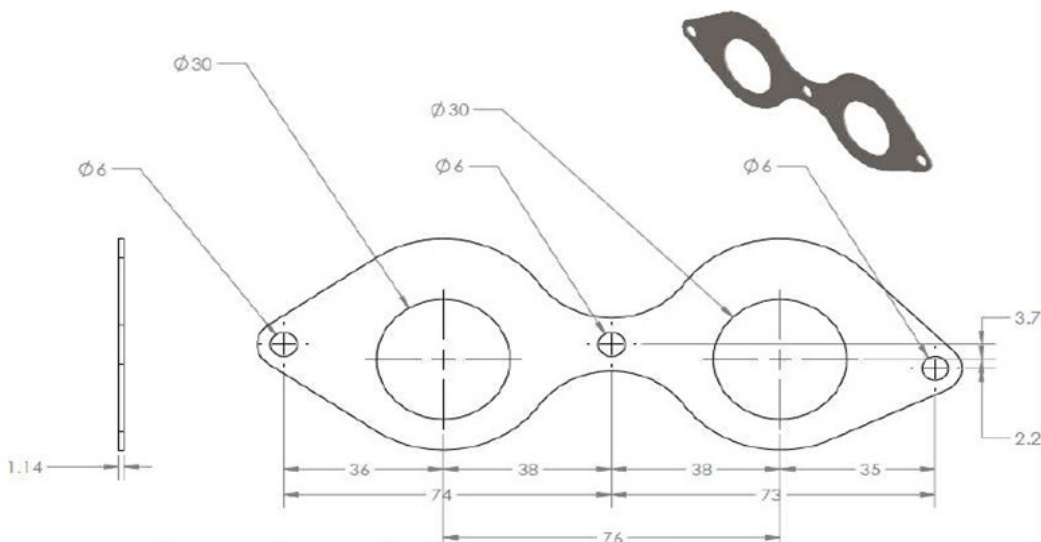


Se permite la utilización de las llantas del modelo CBR 250. (Ref: 44650-KYJ / 42650-KYJ - K33)

Kawasaki EX400 (Ninja 400)

Todas las motocicletas Kawasaki Ninja 400 deberán llevar un restrictor, como indica el reglamento, que la RFME facilitará a los participantes. Para adquirirlo contactar con: jjperez@rfme.com

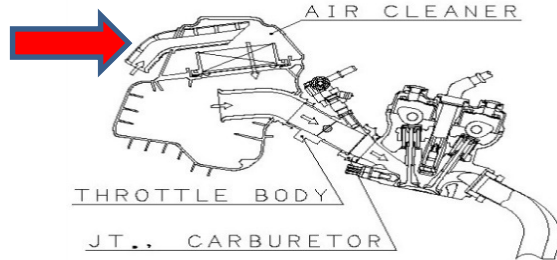
El restrictor obligatorio en el campeonato ESBK es el siguiente:



Ninguna obligación ni modificación anexa al reglamento

Yamaha R3 / R3A

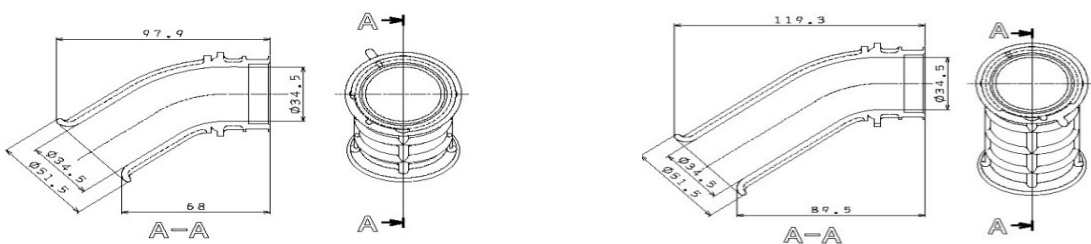
Se puede quitar el tubo de admisión de la caja de aire (tubo de entrada de goma)



La cubierta de la caja de aire puede modificarse como se indica:



Se permite, con pistones y árboles de levas estándar, que se acorte libremente las trompetas de admisión.



Se permite el uso del kit completo de motor. Solo se puede usar como un kit completo:

Codigo Producto	Componente	Quantity
B7P-RACE3-19-00	Kit completo de motor YZF-R3'19 - para modelo EURO4 - EURO3	1
B7P-E2180-RC-00	Arbol de levas de escape	1
B7P-E2170-RC-00	Arbol de levas de admisión	1
B7P-E2176-RC-00	Piñon arbol de levas	2
B7P-E3750-RC-00	Trompetas admisión	2
B7P-E1631-RC-00	Pistón	2
B7P-E1181-RC-00	Junta culata	1
B7P-E1351-RC-00	Junta cilindro	1

LISTADO DE ECUS Y CABLEADOS AUTORIZADOS Supersport

Motocicleta	ECU Estandar	Cableado Estandar	ECU Kit	Cableado Kit	Cable Conexión kit	Notas Kit
HONDA CBR600RR ene-07	38770-MFJ-D04	32100-MFJ-D01 32100-MFJ-D02	38770-N1A-D00	32100-MFJ-R00	38880-nl9-c00	
HONDA CBR600RR (PC40) JAN 2008	38770-MFJ-D04	32100-MFJ-D10	38770-N1A-D10	32100-MFJ-R00	38880-nl9-c00	Limite superior de rpm
HONDA CBR600RR (PC40) JAN 2008			38770-MFJ-R11	32100-MFJ-R00	38880-nl9-c00	
HONDA CBR600RR (PC40) JAN 2013	38770-MJC-D01	32100-MJC-D00	38770-MJC-R11	32100-MFJ-R10	38880-nl9-c00	Herramienta de mapeo fi/ig, cambio rápido, límite de revoluciones más alto, tc drivativo, herramienta EB
HONDA CBR600RR (PC40) JAN 2014	38770-MJC-B22 only BR area	32100-MJC-D00 only BR area	38770-N1A-D11	32100-MFJ-R10	38880-n1c-770	
KAWASAKI ZX600R F (ZX6R) JAN. 2011			21175-0248	26031-0790** 26031-0327 / 26031-0955		
MV Agusta F3 - FEB 2013	8000B5431		RREM018078 KIT01			
MV Agusta F3 - FEB 2013	8000B5431		RDTL017114	RDTL007114	RRCK001	
SUZUKI GSX-R 600 L1 JAN. 2011	32920-14J00	36610-14J10	3290-14-JR0	36610-14JR0		
		36620-14J00 36630-14J00	490-571-0000	406-571-0000		
SUZUKI GSX-R 600 L2	32920-14J00	36610-14J60	3290-14-JR0	36610-14JR0		
		36620-14J00 36630-14J00	490-571-0000	406-571-0000		
SUZUKI GSX-R 600 L3	32920-14J70	36610-14JA0	3290-14-JR0	36610-14JR0		
		36620-14J00 36630-14J00	490-571-0000	406-571-0000		
SUZUKI GSX-R 600 L4-5	32920-14J71	36610-14JA0	3290-14-JR0	36610-14JR0		
		36620-14J00 36630-14J00	490-571-0000	406-571-0000		
TRIUMPH 675R JAN.2011-	T1293300		A9618098	A9618100		
TRIUMPH 675R/675 feb-13	T1290281	T2508085 (ABS)	A9828019	A9828021 (ABS)		
		T2508080		A9828020		
		(no ABS)		(no ABS)		
YAMAHA R6 JAN.2011	13S-8591A-B0	13S-82590-30	2C0-8591A-92	13S-F2590-71	2CR-8533A-70	
YAMAHA R6 JAN.2012	13S-8591A-F0	13S-82590-40	2C0-8591A-93	13S-F2590-71	2CR-8533A-70	
YAMAHA R6 JAN.2012	13S-8591A-F0	13S-82590-40	2C0-8591A-94	13S-F2590-71	2CR-8533A-70	
YAMAHA R6 JAN.2016	13S-8591A-F0	13S-82590-40	2C0-8591A-94	13S-F2590-71	2CR-8533A-70	
YAMAHA R6 JAN.2017			YMER6WSS Mectronik base	CAB.YYEC2017.001.0 & IN_ABS_SPEED_2CH_000	CANUSB-L	
YAMAHA R6 JAN.2017			YMER6KIT Mectronik base	CAB.YYEC2017.001.0 & IN_ABS_SPEED_2CH_000	CANUSB-L	Versión superstock valida para ESBK
YAMAHA R6 JAN.2018			BN6-8591-A7000 YEC	BN6-F2590-7000	2CR-8533A-70	Versión - Supersport valida para ESBK
YAMAHA R6 JAN.2018			BN6-8591-A0 YEC	BN6-F2590-7000	2CR-8533A-70	Versión Superstock, inc. TCS, LFT. Valida para ESBK (no valida para WSS)
YAMAHA R6 2019			YMER6KIT	008-H2590-10		

Supersport

Listado de ECUS y Cableados Autorizados

Motocicleta	ECU Estandar	Cableado Estandar	Notas	ECU Kit	Cableado Kit	Cable Conexión kit	Notas Kit
APRILIA RSV4 RR MY 2015	CM264501	2D000061 bike WH 2D000131 engine WH		COE11018 (with Data Recording and sw)	COE14071 bike WH COE10070 engine WH COE13096 demand WH	COE10015 PC H	
APRILIA RSV4 RR MY 2017	CM281701	2D000302 bike WH 2D000303 engine WH		COE11018 (with Data Recording and sw)	COE160039 bike WH COE160038 engine WH COE160082 dashbord WH	COE10015 PC H	
BMW S 1000 RR - Jan 12	13 61 8 523 966	61 11 8 527 763		13 61 8 523 966 +13 61 8 522 45C	77 50 8 544 504		
BMW S1000 RR HP4 - Jan 13	13 61 8 523 966	61 11 8 525 436		13 61 8 523 966 +13 61 8 522 450	in progress		
BMW S1000 RR 2015 - 2016	1361 8 546 129	61118556087(incl.ddc) 61118556086(w/o ddc)	Option 1: RPK & RCK Replace ECU order nr. (coded + keydata) 1361 8 552 934	1361 8 546 129 + 1361 8522 450 + 1361 8 542 056	in progress	7753 8 546 642	sistema legal BSB Stock 1000
BMW S1000 RR 2017	1361 8354 916	61118355084(incl.ddc) 61118355083(w/oddc)	Option 1: RPK & RCK	1361 8 354 916 + 1361 8522 450 + 1361 8 542 056	in progress	7753 8 546 642 + 7753 8 388 672	sistema legal BSB Stock 1000
BMW S1000 RR 2015 - 2016	1361 8 546 129	61118556087(incl.ddc) 61118556086(w/oddc)	Option 2: RCK Pro STK according to 2017 revised FIM Superstock regulations	8 556 440	8 388 313 (Engine)	77 53 8 546 642	kit completo pedir a: hp-race-support@bmw-motorrad.com
BMW S1000 RR 2017 - TBC	1361 8354 916	61118355084(incl.ddc) 61118355083(w/oddc)			8 388 314 (Chassis)		
DUCATI 1199 R - Mar 13	28642071B	51017721B		28642071B	51017931G		
	38512081A	51017921C		38510211A	51018032A		
	28642211A	510117731B		28611291C	51018111B		
	59821041A	51018901A		16310951B(and C)	54140112A - 51019001A		
DUCATI Panigale R (2015)				28642541C	5101B031A (Switch) - 5101B021B (Main)	5101A001B	
				Marelli MLE	51040131A (Swit RH)-5101B041A (Swit LH)		
HONDA CBR 1000 RR (SC59) - Jan 08	38770-MGP-D01	32100-MGP-D00		38770-NLR-A30	32100-MFL-R11	38880-nl9-c00	
HONDA CBR 1000 RR (SC59) - Jan 09	38770-MGP-D01	32100-MGP-D00		38770-NLR-B30	32100-MFL-R20	38880-nl9-c00	
HONDA CBR 1000 RR (SC59) - Jan 11	38770-MGP-D01	32100-MGP-D00		38770-NLR-B31	32100-MFL-R20	38880-nl9-c00	
HONDA CBR 1000 RR (SC77) - Jan 2017 All versions	38770-NLS -000			38770-EK9H-R000	32100-NLS -000	38880-nl9-c00	
KAWASAKI ZX-10R - Jan 11-15				21175-0756	26031-1219		
				26031-0999	27002-1062 - 11056-1243		
KAWASAKI ZX-10R - Jan 14			EVO ECU Higher rev limit plus300 from above	21175-0858	26031-1219		
				26031-0999	27002-1062 - 11056-1243		
KAWASAKI ZX-10R - Jan 16-18	21175-1118	26031-2115/6/7 Regional variations		21175-1204 21175-1205	26031-2113	57001-0011	
KAWASAKI ZX-10R - Jan 19				21175-1540 21175-1541 (kit)	26031-2113 26031-2471 (ZXT02C)	57001-0011	
MV Agusta: F4 RR - Mar. 13 / F4RC 2015		Ecu F4 RR: 8D00B7572 / F4RC 2015 TBC		in progress			
SUZUKI GSX R 1000 L2 - Jan 12	32920-47HA0	36610-47H50		3290-47HS0	36610-47HS0		
		36620-47H10		490-519-0000	406-519-0000		
SUZUKI GSX R 1000 L3-4	32920-47HG0	36610-47H90		490-519-0000	36610-47HS0		
		36620-47H10		490-519-0000	406-519-0000		
SUZUKI GSX R 1000 L5	32920-47HG1	36610-47H90		490-519-0000	36610-47HS0		
		36620-47H10		490-519-0000	406-519-0000		
YAMAHA R1 - Jan 15 / 2015 kit	2CR-8591A-00	2CR-82590-00		2CR-8591A-70	2CR-F2590-70	2CR-8533A-70	
YAMAHA R1M - Jan 15 / 2015 kit	2CR-8591A-00	2KS-82590-00		2CR-8591A-70	2CR-F2590-70 / 2KS-82509-70	2CR-8533A-70	
YAMAHA R1M - Jan 15 / 2016 kit	2CR-8591A-00	2KS-82590-00		2CR-8591A-71	2CR-F2590-70 / 2KS-82509-70	2CR-8533A-70	
YAMAHA R1M - Jan 15 / 2017 kit	2CR-8591A-00	2KS-82590-00		2CR-8591A-72	2CR-F2590-70 / 2KS-82509-70	2CR-8533A-70	
YAMAHA R1M - Jan 15 / 2018 kit				BX4-8591A-70	BX4-2590-70	2CR-8533A-70	
YAMAHA R1M - Jan 18-19 / 2019 kit				BX4-8591A-71	BX4-2590-70	2CR-8533A-70	
YAMAHA R1M - 20-21 / 2020 kit				B3L8591A7100	B3LF25907000		

Llantas Aprobadas

Motocicleta			Llantas aprobadas	
<u>Marca</u>	<u>Año Homologación</u>	<u>Modelo</u>	<u>Código Llanta Delantera</u>	<u>Código Llanta Trasera</u>
Aprilia	1/2015-Present	RSV4 RR/RF	896754 / 2B002032	896756 / 2B002033
BMW	1/2013-Present	S1000R / HP4	36 31 8 548 892 / 36 31 8 548 897	36 31 8 548 893 / 36 31 8 548 895
Honda	1/2017-Present	CBR1000RR SP1/SP2		
Kawasaki	1/2016-Present	ZX10R/ZX10RR	41073-0677 / 41073-0717	41073-0688 / 41073-0718
Yamaha	1/2015-Present	R1S/R1/R1M	B60-25168-00-98 / 2CR-25168-00-P0	B60-25338-00-98 / 2CR-25338-00-P0

Pinzas de kit autorizadas

<u>Marca</u>	<u>Referencia</u>	<u>Modelo</u>	<u>Contacto</u>	<u>Precio Kit Sin I.V.A.</u>	<u>Notas</u>
Brembo	XB9L2A1	P432/36GP4RR (108)	david_viejo@v2ml.com	2.000,00 €	Autorizada 01/01/2021
Brembo	XB9L2A0	P432/36GP4RR (100)	david_viejo@v2ml.com	2.000,00 €	Autorizada 01/01/2021
Galespeed	gsfcal3430fr/fs	GALE SPEED CALIPER Elaborate aluminium	yann.demazieres@totimport.com	1.236,66 €	Autorizada 16/02/2021