



RFME Trial
Campeonato de España

RFME CAMPEONATO DE ESPAÑA DE TRIAL
REGLAMENTO GENERAL

Cambios 2020:

Versión:	Aplicada el:	Artículos modificados:
0	01.01.20	052.1.1 / 052.3.1 / 052.3.5 / 052.4 / 052.7.2 / 052.12.1 / 052.12.3 052.15.1 / 052.15.3

Obligaciones y Condiciones Generales

Todos los Pilotos, el personal de los Equipos, los Oficiales, Organizadores, así como todas las personas que por sus atribuciones estén implicadas en la Competición de este Campeonato de España, se comprometen, en su nombre y en el nombre de sus representantes y empleados, a respetar todas las disposiciones de:

1. REGLAMENTOS DEPORTIVOS
2. REGLAMENTOS TÉCNICOS
3. REGLAMENTO DE DISCIPLINA DEPORTIVA

Los cuales, son completados y modificados periódicamente.

Todas las personas anteriormente mencionadas pueden ser sancionadas conforme a las disposiciones del Reglamento de este Campeonato de España (denominado en adelante "Reglamento").

Estos Reglamentos pueden ser traducidos a otros idiomas, siendo en texto oficial en español el que prevalecerá en caso de conflicto concerniente a su interpretación.

Las referencias al género masculino en estos documentos se hacen únicamente con fines de simplicidad, y se refieren también al género femenino, excepto cuando el contexto lo requiera de otra manera.

Le corresponde al equipo la responsabilidad de asegurarse que todas sus personas vinculadas tienen el compromiso de respetar todas las normas de los Reglamentos. La responsabilidad de los Pilotos, o de cualquier otra persona que se ocupe de una motocicleta inscrita en la competición, en lo que concierne a respetar los Reglamentos, es conjunta y solidariamente comprometida con la de su equipo.

CODIGO ANTIDOPAJE

Todas las personas participantes deben cumplir en todo momento con la normativa de la Asociación Española de Protección de la Salud en el Deporte y el Código de Antidopaje de la Federación Internacional de Motociclismo, siendo susceptibles de ser sancionadas conforme a sus disposiciones.

REGLAMENTO DEPORTIVO Y TÉCNICO

052.1 GENERALIDADES

[052.1.1.- Categorías](#)

[052.1.2.- Normas RFME para los Organizadores](#)

052.2 CARGOS OFICIALES

052.3 ADMINISTRACIÓN

[052.3.1.- Licencias y edades de los Pilotos](#)

[052.3.2.- Derechos de Inscripción](#)

[052.3.3.- Aceptación de Inscripciones](#)

[052.3.4.- Números de dorsal o distintivo](#)

[052.3.5.- Mochileros y Mecánicos inscritos](#)

[052.3.6.- Dorsales de Marca](#)

052.4 PROCEDIMIENTOS PARA LA VERIFICACIÓN ADMINISTRATIVA

052.5 TÉCNICA Y PROCEDIMIENTOS PARA EL CONTROL TÉCNICO

[052.5.1.- Equipamiento de la motocicleta](#)

[052.5.2.- Equipación de los Pilotos](#)

[052.5.3.- Control de nivel sonoro](#)

[052.5.4.- Marcaje de las piezas](#)

[052.5.5.- Control de las piezas](#)

052.6 RECORRIDO

[052.6.1.- Distancia](#)

052.7 ZONAS

[052.7.1.- Pasillo de la zona](#)

[052.7.2.- Delimitaciones de la zona](#)

[052.7.3.- Tiempo establecido en una zona](#)

[052.7.4.- Doble cinta](#)

[052.7.5.- Obstrucción](#)

052.8 ENTRENAMIENTOS Y VISITA A LAS ZONAS

[052.8.1.- Zona de entrenamientos](#)

052.9 TIEMPO Y CONTROL

[052.9.1.- Medición del tiempo](#)

[052.9.2.- Tiempo máximo autorizado](#)

[052.9.2.1.- Reajuste total del tiempo máximo para cada Piloto](#)

[052.9.3.- Orden de salida](#)

[052.9.4.- Control horario de salida](#)

[052.9.5.- Control final de tiempo en meta](#)

052.10 PENALIZACIONES

[052.10.1.- Penalizaciones de tiempo de acuerdo con los tiempos establecidos](#)

[052.10.2.- Penalizaciones por faltas en una zona](#)

[052.10.3.- Penalizaciones extras](#)

[052.10.3.1.- Penalización extra para los Pilotos](#)

[052.10.3.2.- Penalización extra para los que utilizan dorsales de Marca](#)

[052.10.4.- Tarjeta Amarilla](#)

[052.10.5.- Exclusión](#)

052.11 REGISTRO DE LOS PUNTOS

052.12 CLASIFICACIÓN Y RESULTADOS

[052.12.1.- Mínimo de participantes](#)

[052.12.2.- Mínimo de Competiciones puntuables](#)

[052.12.3.- Campeonato de Clubes o Escuderías](#)

[052.12.4.- Campeonato de Marcas](#)

052.13 DETENCIÓN PREMATURA DE LA COMPETICIÓN

052.14 EX-AEQUO

[052.14.1.- Ex-aequo al final de la Competición](#)

[052.14.2.- Ex-aequo al final del Campeonato, Copa y/o Trofeo](#)

052.15 TROFEOS

[052.15.1.- Ceremonia de Entrega de Trofeos](#)

[052.15.2.- Penalización por no participación en rueda de prensa y/o entrega de Trofeos](#)

[052.15.3.- Trofeos al final del Campeonato, Copa o Trofeo](#)

052.16 RECLAMACIONES

052.1.- GENERALIDADES

La RFME convoca para el presente año el RFME Campeonato de España de Trial (TR1, **Femenino TR1**, Junior y **Cadete 125cc.**), la RFME Copa de España (**Cadete (superior a 125cc.)**, **Femenino TR2**, **Femenino TR3**, Juvenil A y Juvenil B) y el RFME Trofeo Nacional (TR2, TR3, TR4, Veterano y E-Trial) de acuerdo con el Reglamento Deportivo y con los demás Reglamentos RFME, así como con el presente Anexo.

Una Competición puntuable para el RFME Campeonato de España, RFME Copa de España y RFME Trofeo Nacional comienza en el momento de las Verificaciones Administrativas y finaliza cuando se hayan cumplido las siguientes formalidades:

- a) Los Resultados Finales han sido aprobados por el Jurado de la Competición.
- b) Todos los plazos para formular reclamaciones han sido cumplidos.
- c) Todos los Controles Técnicos, Deportivos, Antidopaje, etc., han sido efectuados.

052.1.1.- Categorías

Los nombres de las categorías convocadas son las siguientes:

- RFME Campeonato de España de Trial TR1
- RFME Campeonato de España de Trial **Femenino TR1**
- RFME Campeonato de España de Trial Junior
- **RFME Campeonato de España de Trial Cadete 125cc.**

- **RFME Copa de España de Trial Cadete (superior a 125cc.)**
- RFME Copa de España de Trial **Femenino TR2**
- **RFME Copa de España de Trial Femenino TR3**
- RFME Copa de España de Trial Juvenil A
- RFME Copa de España de Trial Juvenil B

- RFME Trofeo Nacional de Trial TR2
- RFME Trofeo Nacional de Trial TR3
- RFME Trofeo Nacional de Trial TR4
- RFME Trofeo Nacional de Trial Veterano
- RFME Trofeo Nacional E-Trial

052.1.2.- Normas RFME para los Organizadores

El Organizador de las Competiciones puntuables debe cumplir las Normas RFME obligatorias estipuladas para dicho Campeonato.

052.2.- CARGOS OFICIALES

En todas las Competiciones, el Jurado debe componerse, como mínimo, de un Presidente del Jurado y de dos Comisarios Deportivos con derecho a voto. El Presidente del Jurado y un miembro de éste serán nombrados por la RFME, y el otro miembro será nombrado por el Club Organizador. El Jurado tomará las decisiones acerca del nivel de dificultad de las zonas, pasos y longitud. Su decisión es definitiva y todas las modificaciones sugeridas deberán efectuarse inmediatamente.

052.3.- ADMINISTRACIÓN

052.3.1.- Licencias y edades de los Pilotos

Las licencias permitidas para participar y puntuar en cualquiera de los Campeonatos, Copas o Trofeos RFME son las siguientes:

- Licencia Homologada (anual o de 1 evento).
- Licencia Nacional de cualquier Federación Europea.
- Licencia FIM EUROPA (u otra Continental).
- Licencia FIM

Los Pilotos de cualquier nacionalidad provistos de licencia FIM, licencia FIM EUROPA (u otra Continental) o licencia nacional de cualquier país europeo afiliado a la FIM EUROPA, deberán obligatoriamente acompañar a ésta, un permiso de salida expedido por su Federación Nacional.

Licencias Homologadas de 1 evento: Durante la temporada, un piloto podrá tramitar hasta un máximo de 2 Licencias Homologadas de 1 evento para poder participar y puntuar en su categoría. A partir de la tercera prueba donde desee participar, deberá tener tramitada la Licencia Homologada anual.

Edades de participación:

- **TR1:** lista cerrada formada por los pilotos clasificados en el Campeonato del año anterior, más aquellos que designe la RFME, por decisión de sus técnicos o tras la solicitud del interesado.
- **TR2:** a partir de 14 años.
- **TR3:** a partir de 18 años.
- **TR4:** a partir de 12 años.
- **Junior:** a partir de 12 años hasta **17** o que cumplan **18** durante el año.
- **Cadete (125cc. y Superior a 125cc.):** a partir de 12 años hasta 15 o que cumplan 16 durante el año.
- **Femenino (TR1, TR2 y TR3):** a partir de 10 años.
- **Juvenil A y B (hasta 125cc.):** A partir de los 10 años hasta 13 años o que cumplan 14 durante el año.
- **Veterano:** a partir de 35 años.
- **E-Trial:** a partir de 12 años.

052.3.2.- Derechos de inscripción

Los derechos de inscripción para los Pilotos serán fijados por la Asamblea General de la RFME y publicados en su página web. Para los Mochileros y/o Mecánicos el precio máximo será de 26 euros, en todas las categorías.

La no asistencia a una Competición, deberá ser comunicada a la RFME hasta el viernes anterior al de la celebración de la Competición. La comunicación deberá efectuarse por correo electrónico (trial@rfme.com). Esta comunicación dará derecho a la devolución del importe de la inscripción, siempre que la misma sea debidamente justificada.

052.3.3.- Aceptación de inscripciones

Las inscripciones y el pago de los derechos correspondiente deberán efectuarse a través de la página web de la RFME www.rfme.com.

1. En plazo
hasta las 24:00 horas del miércoles anterior al día de la prueba.
2. Fuera de plazo
hasta las 24:00 horas del jueves anterior al día de la prueba. Estas inscripciones podrán tener un recargo.

Cualquier Piloto que no se presente en una Competición, estando previamente inscrito y no lo haya comunicado a la RFME en tiempo y forma, no tendrá derecho a la devolución del importe de la inscripción.

Si un Piloto se retira de una Competición puntuable sin comunicárselo al Director de Competición, perderá su plaza de salida en la próxima prueba puntuable, saliendo el primero de su categoría.

052.3.4.- Números de dorsal o distintivo

Es obligatoria la utilización del dorsal o distintivo facilitado por el Organizador a los Pilotos. La RFME podrá reservarse el derecho a incluir un Patrocinador Oficial principal en estos dorsales o distintivos.

Los números de dorsal o distintivo deberán ser visibles en todas las circunstancias. El distintivo será suministrado por la RFME la primera vez.

Quedará prohibido la utilización de un dorsal impreso que no sea el del CET y adjudicado por la RFME.

El Piloto está autorizado a llevar un dorsal impreso en la camiseta, delante y detrás. Éste debe ir colocado en un espacio de **210mm x 210mm** y deberá cumplir con lo establecido por la RFME, quién suministrará los gráficos, la normativa y logos del Campeonato. Ningún otro diseño será aceptado.

Los Mochileros y Mecánicos deberán entregar el dorsal a la Organización, justo en el momento de la entrega de la tarjeta de penalización, al final de la Competición. En caso de no respetar esta norma, el piloto perderá sus derechos en el orden de salida de la prueba siguiente.

052.3.5.- Mochileros y Mecánicos inscritos

Cada Piloto puede ser seguido por un Mochilero y un Mecánico por todo el recorrido. El Piloto y su Mochilero y su Mecánico deben firmar una declaración en la que el Piloto es responsable de los actos de su Mochilero y su Mecánico.

El Mochilero y el Mecánico que deseen inscribirse con un Piloto, deberán estar en posesión de la Acreditación Homologada de Mochilero, o bien, de la Licencia Homologada de Piloto, del año en curso, abonando los derechos de inscripción (26€ como máximo en cada prueba, para todas las categorías) en el momento de formalizar su inscripción en las Verificaciones Administrativas.

El Mochilero y el Mecánico únicamente podrán llevar puestos los dorsales o distintivos específicos para Mochilero y Mecánico indicados por la Organización. Este dorsal o distintivo no es transferible y lo llevarán solamente los Mochileros y Mecánicos inscritos.

El Mochilero y el Mecánico solo podrán entrar en la zona para garantizar la seguridad del Piloto en la zona, previa autorización del Juez de Zona. Solo podrá entrar en dicha zona cuando su Piloto se disponga a realizarla y tras la aprobación del Juez de Zona. Cualquier alteración de esta norma se penalizará.

El Piloto puede ser asistido por quien sea en cualquier punto del recorrido para reparar su motocicleta o cambiar piezas no marcadas, salvo en el interior de las delimitaciones de una zona o en el interior del pasillo. Sólo el Piloto está autorizado a pilotar o empujar su moto en el recorrido.

El Mochilero y el Mecánico deben seguir el mismo recorrido que el piloto, salvo si el Organizador prevé o autoriza algún tipo de desvío o camino alternativo.

El Mochilero y el Mecánico deben llevar permanentemente, cuando van en moto o están en el interior de una zona, unas botas en cuero (tipo trial), pantalones largos, una camiseta y un casco que cumpla con lo establecido en el Reglamento Técnico FIM, Anexo Trial. En caso contrario, puede serle retirado el dorsal al Mochilero o Mecánico.

En caso de lesión puede inscribirse un Mochilero y un Mecánico suplente.

El cambio de Mochilero o Mecánico, sin autorización por parte del Director de Competición o del Responsable de Resultados, conllevará una penalización. En caso de que el sustituto no esté en posesión de la Acreditación Homologada de Mochilero o bien de la Licencia Homologada de Piloto del año en curso, el Piloto responsable será excluido.

052.3.6.- Dorsales de Marca

Todo fabricante o importador de motocicletas de trial que esté en posesión de la Licencia RFME correspondiente, del año en curso, recibirá un dorsal de marca permanente para el Campeonato, Copa o Trofeo del año.

En ningún caso estos dorsales permitirán el acceso al interior de las zonas. El Portador del dorsal de marca estará autorizado a permanecer en el espacio entre cintas. No respetar la normativa comportará la retirada del dorsal.

Toda persona que utilice estos dorsales deberá respetar los derechos, deberes y prohibiciones que se detallan a continuación:

DEBERES

1. La persona que utilice el dorsal de marca debe estar en posesión de la Acreditación Homologada de Mochilero o bien de la Licencia Homologada de Piloto del año en curso. El dorsal se recogerá en la oficina de carrera durante la Verificación Administrativa y será devuelto en la misma oficina al finalizar la Competición.
2. La persona que utilice el dorsal de marca debe utilizar botas de cuero (tipo trial), pantalón largo, camisa o camiseta, y un casco en conformidad con los Reglamentos Técnicos F.I.M, Anexo Trial.
3. La persona que utilice el dorsal de marca debe asegurarse de que el dorsal sea completamente visible durante todo el Trial.
4. La motocicleta de la persona que utilice el dorsal y su equipamiento deben cumplir con todo lo que exija el Código de Circulación, y cualquier otra disposición que se indique en el Reglamento Particular.

DERECHOS

1. Está permitido seguir el recorrido respetando el marcaje efectuado por la Organización.
2. Está permitido utilizar este dorsal en todas las Competiciones puntuables para el Campeonato de España de Trial Individual del año.
3. Está permitido permanecer en el espacio entre cintas de la zona.

PROHIBICIONES

1. Está prohibido entrar en la zona.
2. Está prohibido empujar las motos de los pilotos por el recorrido durante la Competición.
3. Está prohibido circular con las motos de los pilotos mientras se encuentran en Competición.
4. Está prohibido modificar el trazado de las zonas y de variar la posición de cintas y flechas.
5. Está prohibido discutir con los Oficiales acerca de la aplicación de las penalizaciones.
6. No está autorizado a reemplazar a los pilotos en el reparto de premios.

PENALIZACIONES EXTRAS

Las penalizaciones extras por mal uso de estos dorsales se detallan en el art. [052.10.3.2](#).

052.4.- PROCEDIMIENTO PARA LA VERIFICACIÓN ADMINISTRATIVA

El Piloto se presentará a las Verificaciones Administrativas junto con su Mochilero y su Mecánico.

En la normativa para los Organizadores se establecerá un horario tipo para las Verificaciones pudiendo haber una segunda Verificación, si el Jurado lo estima oportuno.

En caso que el piloto y/o su Mecánico y Mochilero no puedan asistir a las Verificación Administrativa, deberán enviar un correo electrónico (trial@rfme.com) como máximo hasta el viernes a las 13:00h. En caso de no hacerlo será el Jurado quien tome la decisión en cada caso.

El Piloto, el Mochilero y el Mecánico firmaran un documento donde manifiestan conocer y cumplir los reglamentos.

052.5.- TÉCNICA Y PROCEDIMIENTO PARA EL CONTROL TECNICO

El Piloto se presentará a la Verificación Técnica 15 minutos antes de su horario de salida.

El control de las motocicletas debe efectuarse en el mismo lugar de la Competición.

052.5.1.- Equipamiento de la motocicleta

En todo momento durante la Competición, el Piloto será responsable de mantener su motocicleta de acuerdo con los reglamentos.

Los Órganos o los Oficiales pertinentes pueden excluir, en todo momento durante la Competición, un Piloto, si la fabricación o el estado de su motocicleta constituyen o puede constituir cualquier tipo de peligro.

En lo referente a documentación de las motocicletas se cumplirá estrictamente lo relativo al Art. 26 del Reglamento General de Vehículos (permiso de circulación y tarjeta de inspección técnica) y al Art. 22 del Real Decreto 7/2001 sobre Seguro de Vehículos a Motor.

La identificación de la motocicleta se efectuará mediante comprobación del número de bastidor. Dicho número de identificación cumplirá las directivas 76/114/CEE y 78/507/CEE.

El equipamiento de la motocicleta debe comprender una luz delantera y otra trasera en perfecto estado de funcionamiento

La matrícula de la moto debe figurar sobre una placa, sólidamente fijada al guardabarros trasero de la moto. Esta placa no debe ser de material cortante (es preferible en material plástico), pudiendo ser también un adhesivo en el que se identifiquen claramente los números y letras de la matrícula.

Los neumáticos deben ser de tipo Trial, conforme a los Reglamentos Técnicos y disponibles normalmente en los comercios. Los prototipos no están autorizados. Los cambios de neumáticos están autorizados, pero deberá respetarse siempre, la misma marca, tipo perfil y composición del neumático con el que se ha pasado la Verificación.

Sólo se autoriza el uso de aquel combustible que esté en conformidad con los Reglamentos Técnicos Trial.

El funcionamiento del dispositivo de seguridad (corto circuito - paro motor) debe estar instalado y en funcionamiento desde que el piloto se sube a la motocicleta. Es obligatorio que el Piloto lleve fijado el dispositivo en el momento de franquear la zona. El Juez de Zona podrá denegar el acceso a la misma si no se cumple esta norma.

Igualmente, las motocicletas deberán instalar un protector de la corona trasera, de forma que la superficie sea compacta y sin agujeros.

El Piloto firmará una declaración conforme cumple con el Reglamento y las normas del Código de Circulación, bajo su exclusiva responsabilidad.

052.5.2.- Equipación de los Pilotos

Es obligatorio el uso de un casco, así como de las otras exigencias de vestimenta, tal como se estipula en los Reglamentos Técnicos FIM, Anexo Trial.

El dorsal o distintivo asignado a cada piloto deberá ser visible en todo momento y todo cambio de dorsal o distintivo durante la prueba será penalizado con la exclusión.

El Piloto deberá llevar obligatoriamente una protección dorsal durante toda la competición. Los comisarios podrán denegar la participación del piloto en la competición si incumple este hecho.

052.5.3.- Control de nivel sonoro

Antes de la Competición, el Jurado decidirá si se debe realizar un control de nivel sonoro a todas las motocicletas. La motocicleta que no pase el control, podrá ajustar o reemplazar las piezas necesarias hasta que el nivel sonoro sea conforme al Reglamento.

El control sonoro se hará conforme al Reglamento Técnico de trial de la FIM.

052.5.4.- Marcaje de las piezas

El Comisario Técnico debe habilitar un espacio adecuado, cerrado por todos los lados, y deberá disponer de la ayuda de al menos 1 persona para proceder a los diferentes controles.

El Organizador pondrá a disposición del Comisario Técnico, un lugar adecuado para efectuar la Verificación Técnica de las siguientes piezas:

1. Seguridad de la motocicleta
2. Marcaje de las piezas
3. Casco Piloto
4. El funcionamiento del dispositivo de seguridad (corto circuito - paro motor)
5. Toda motocicleta deberá llevar un dispositivo de seguridad de protección de la corona trasera.

Durante la Verificación Técnica preliminar, las piezas mencionadas más adelante serán marcadas de manera que se pueda garantizar su identificación. Las piezas así marcadas deben utilizarse durante toda la duración de la Competición y deben encontrarse en su lugar en el momento del Control Final de meta. El cambio de elementos de origen o la transgresión de estas reglas está totalmente prohibido. La sanción por la violación de estas prescripciones será la exclusión, a excepción de los puntos 4 y 5, cuya sanción será de 5 puntos en cada zona que se produzca la infracción.

Pieza	Marcaje	Nº marcas	Disposición de las marcas de identificación
Cuadro, parte principal	Pintura o adhesivo Inamovible	1	Cabeza de horquilla a la derecha
Cárter central motor	Pintura o adhesivo Inamovible	1	Lado derecho

El marcaje se limita solamente a estas dos piezas. El número del Piloto debe estar inscrito en estas marcas de identificación.

El Piloto firmará un documento en la Verificación Técnica certificando que las piezas están marcadas correctamente.

052.5.5.- Control de las piezas

En cualquier momento de la Competición el Organizador puede verificar las motocicletas. Si falta cualquier marca, el Oficial responsable informará al Director de Competición quien examinará el caso e informará al Jurado de las medidas adoptadas. El control de las piezas hecho por un Oficial responsable será juzgado como una constatación de hecho.

052.6.- RECORRIDO

El recorrido deberá estar marcado con las señales de dirección. En la señal se indicará el número de la zona hacia la cual se debe dirigir el Piloto.

El recorrido sólo podrá tener una dirección. Si, por circunstancias excepcionales, resulta inevitable el tener tráfico en los dos sentidos, deberán tomarse medidas especiales de seguridad separando ambos sentidos mediante vallas, conos, o con la situación de personal de la Organización.

Para figurar en la clasificación final, la motocicleta del piloto deberá haber efectuado por sus propios medios o del piloto, la longitud total del recorrido.

Por razones de seguridad y cada vez que sea posible, el recorrido marcado para los espectadores será diferente al de los Pilotos.

El recorrido estará marcado el día anterior a la Competición y deberá permitirse que los Pilotos puedan seguirlo en moto, bajo su propia responsabilidad.

052.6.1.- Distancia

El recorrido no podrá superar los 20 Km. por vuelta. En casos excepcionales de mayor longitud, el Organizador tendrá que prever e indicar adecuadamente una zona de repostaje para todos los Pilotos.

Las Competiciones puntuables para los RFME Campeonatos de España, RFME Trofeos Nacionales y RFME Copas de España de Trial serán a 2 vueltas.

052.7.- ZONAS

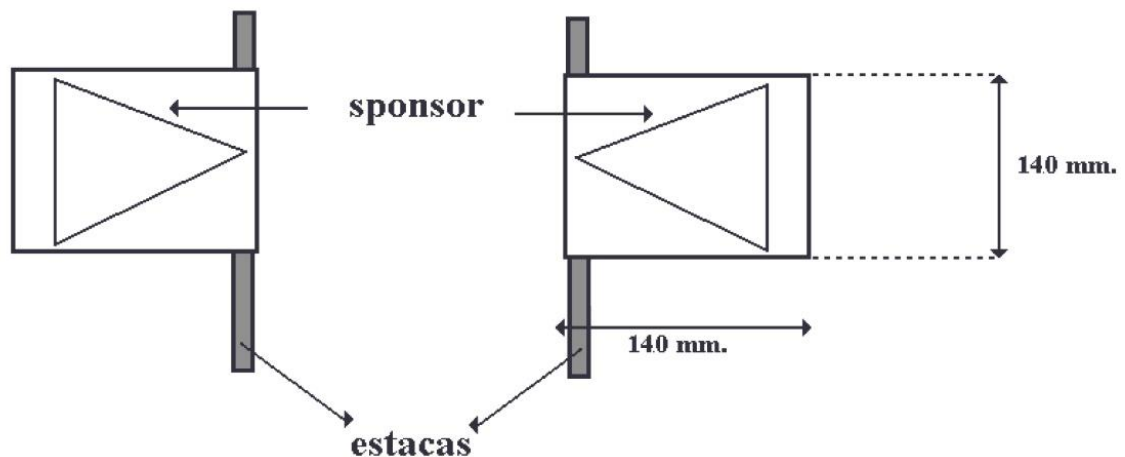
El número de zonas será **12 para la categoría TR1** y entre 10 y 12 **para el resto de categorías**.

Todas las Competiciones serán a 2 vueltas.

Cada zona estará completamente diferenciada de las otras zonas y se recomienda que su longitud no exceda de 60 metros.

Las zonas artificiales marcadas con elementos totalmente naturales (rocas, árboles, tierra, etc.) están autorizadas.

Cada zona estará claramente numerada consecutivamente y el Piloto deberá franquearla siguiendo dicho orden (bajo la penalización suplementaria de 1 0 puntos)



LOS PILOTOS DEBEN PASAR ENTRE ESTAS PUERTAS

Cada zona tendrá unas puertas colocadas en lugar visible delimitando el inicio y el fin de zona.

Se considerará que una motocicleta está en el interior de una zona cuando el eje de la rueda delantera haya sobrepasado la señal de entrada zona y se considerará fuera de la zona cuando dicho eje haya sobrepasado la señal de fin de zona.

Si se juzga necesario el abandonar una zona por causa de fuerza mayor, antes de que todos los Pilotos la hayan franqueado, ningún Piloto puntuará en dicha zona. Si hubiera una fila de Pilotos esperando para realizar la zona se conservará el mismo orden en la zona siguiente. El tiempo total de competición no será modificado.

Si una zona, durante la primera vuelta, resulta imposible de franquear para todos los Pilotos (penalizando todos 5 puntos) podrá ser modificada o anulada por el Jurado de la prueba, **informando a todos los interesados**.

Toda penalización tomada a los Pilotos en esta zona será incluida en el total de puntos de penalización de los pilotos en la Competición.

052.7.1.- Pasillo de la zona

Es obligatoria la preparación de un pasillo en la entrada de cada zona, que será controlado por un Comisario responsable.

A ser posible, este pasillo deberá permitir que al menos, tres pilotos estén en él, en fila y preparados para realizar la zona.

El Piloto será penalizado con 5 puntos suplementarios si:

- Abandona la moto en el pasillo.
- El Mochilero o el Mecánico sujeta en el pasillo la moto del piloto.
- Se beneficia de una ayuda externa en su motocicleta en este pasillo a excepción de la medición de presiones

052.7.2.- Delimitaciones de la zona

Las zonas deben estar delimitadas, a ser posible, por obstáculos naturales. La delimitación debe realizarse mediante cintas resistentes, impermeables y bien visibles, fuertemente atadas a estacas, sólidamente hundidas en el suelo, o a árboles.

Las estacas deben estar colocadas suficientemente cerca una de la otra, para evitar el desplazamiento de la cinta.

A ser posible, toda cinta debe situarse, aproximadamente, a una altura mínima de 25 cm. y una máxima de 50 cm. La anchura mínima de la zona, entre las cintas, debe ser de 200 cm.

Los Pilotos deben pasar entre las puertas.

La rueda delantera deberá preceder a la trasera en el momento de superar las puertas. El no hacerlo supondrá una penalización de 5 puntos (fiasco).

La anchura de la zona puede ser reducida con los pasos obligatorios colocando puertas, según ejemplo.

La anchura mínima entre las puertas debe ser de 120 cm.

Los Pilotos deben pasar entre todas las puertas para su clase. Si un Piloto franquea una de las puertas prevista para otra clase, en cualquier dirección, incurrirá en fiasco (5 puntos de penalización)

Las puertas serán de los siguientes colores:

TR1	Rojas	
TR2	Azules	
JUNIOR, TR3, FEMENINO TR1	Verdes	
TR4, CADETE (125cc. y Superior a 125cc.)	Amarillas	
FEMENINO TR2, JUVENIL A, VETERANO y E-TRIAL	Rojas	
FEMENINO TR3, JUVENIL B	Azules	

Si la cinta o la puerta se rompe, cae o se suelta, deberá volver a colocarse antes del paso del siguiente Piloto. El Director de Competición debe asegurarse de que en todas las zonas haya material de recambio disponible.

052.7.3.- Tiempo establecido en una zona

Cada Piloto tendrá un tiempo establecido de 1' 20" (un minuto veinte segundos) para franquear la zona. Todo Piloto que no consiga franquearla en ese tiempo, dispondrá de una tolerancia de 10 segundos. Si finaliza dentro de esa tolerancia, penalizará con un punto, que se acumulará a la penalización conseguida en la zona. (ej. 0/1 tolerancia=1, 1/1=2, 2/1=3, 3/1=3 y más de 1'30" = FIASCO). Pasado ese tiempo de 1'20" + 10" de tolerancia, el Piloto incurrirá en fiasco en dicha zona.

La medida del tiempo comienza cuando el eje delantero cruza la línea de inicio de zona. El tiempo será medido por un Oficial que se servirá de un silbato para señalar el principio del tiempo controlado. Si el Piloto no ha finalizado la zona en el tiempo acordado de 1'20" (un minuto veinte segundos) el Oficial dará un pitido corto para señalar la entrada en tolerancia. Pasado ese tiempo de tolerancia, el Juez silbará de forma prolongada para señalar el fiasco. La decisión del Oficial responsable de la medida del tiempo será considerada como una constatación de hecho.

052.7.4.- Doble cinta

Para las pruebas donde participe la categoría TR1, deberá preverse y será obligatorio un espacio marcado con doble cinta que constituirá una barrera de separación entre el público y la zona. Solamente los Cargos Oficiales, Pilotos, Mochileros, Prensa y dorsales de marca podrán acceder a este espacio de doble cinta. Las dimensiones de este espacio deben permitir el paso y el trabajo de los Oficiales, Mochileros, **Mecánicos** y de la prensa.

052.7.5.- Obstrucción

Se considera que hay obstrucción cuando un Piloto franquea una zona, en el momento en el que un obstáculo imprevisto le impide efectuar su tentativa. Si el Piloto pide obstrucción, el Juez de Zona puede permitirle volver a intentar la zona. La decisión del Juez de Zona sobre la posibilidad de volver a intentar una zona no admite reclamación. Si se autoriza volver a intentar la zona, la zona será controlada a partir del lugar de la obstrucción y todos los puntos obtenidos antes de la obstrucción durante la primera tentativa se mantendrán.

Referente al tiempo permitido para franquear la zona: el Piloto volverá a intentar la zona desde su inicio y el tiempo se contará para el total de la zona como si no hubiese habido obstrucción.

052.8.- ENTRENAMIENTOS Y VISITA A LAS ZONAS

Los entrenamientos en las zonas del trial están prohibidos bajo pena de exclusión.

Los Pilotos, los Mochileros y los Mecánicos podrán realizar la visita de zonas únicamente en el horario establecido, el día anterior a la Competición, pudiendo inspeccionar la zona desde el interior. Durante la Competición, el Mochilero y el Mecánico podrán entrar en la zona cuando su Piloto la vaya a franquear y siempre con la autorización del Juez de Zona.

Durante dicha inspección, los Pilotos no podrán modificar ninguna de las características de la zona (puertas, cintas, rampas, obstáculos, etc.). El incumplimiento de las normas por parte de los Pilotos, de sus Mochileros o Mecánicos o de cualquier persona interesada en el buen resultado del Piloto, le ocasionará una penalización, según se establece en el artículo de penalizaciones.

052.8.1.- Zona de entrenamientos

Un área de entrenamientos de dimensión adecuada debe prepararse. Sus características deben corresponderse con las zonas utilizadas durante la Competición. Esta zona debe estar claramente delimitada y su acceso debe estar señalado. El área de entrenamientos debe permitir a los Pilotos entrenarse de acuerdo con los Reglamentos.

En dicha área será obligatorio en todo momento el uso del casco por parte de Pilotos, Mochileros y **Mecánicos**.

Está prohibido preparar en esta área, zonas para la Competición, a no ser que las zonas estén ya marcadas y valladas, para impedir el acceso de los pilotos.

El Director de Competición y la Organización no son responsables de los incidentes y accidentes que se produzcan en la misma.

Estos entrenamientos se consideran como libres y voluntarios para los Pilotos.

Durante la jornada previa a la Competición el horario de utilización de la zona de entrenamiento será de 9:00 horas a 13:00 horas.

052.9.- TIEMPO Y CONTROL

052.9.1.- Medición del tiempo

El Organizador colocará en lugar bien visible, cerca de la salida un reloj con la Hora Oficial de la Competición.

Los Cronometradores deberán tener un cronómetro a su disposición y otro de reserva que registren tiempos en minutos y segundos, perfectamente sincronizado con la Hora Oficial de la Competición.

Los Pilotos deben aceptar cualquier sistema de cronometraje y la Hora Oficial aprobada por el Jurado.

052.9.2.- Tiempo máximo autorizado

El tiempo máximo para cada Piloto para ir del control horario de salida al control horario de llegada en la primera vuelta será aprobado por el Jurado de la Competición será de máximo 3 horas. El tiempo total no excederá de 5,30 horas.

Entre las vueltas estableceremos una pausa para el repostaje y avituallamiento de máximo 20 minutos.

Si un Piloto toma la salida después del tiempo asignado, su horario de llegada restará inamovible.

El Jurado podrá establecer distintos horarios para las diferentes categorías si así lo estima oportuno.

052.9.2.1.- Reajuste del tiempo total establecido para cada Piloto

El Supervisor RFME propondrá dos horarios distintos, A y B, para los Pilotos cuya elección será potestad del Jurado de la Competición en función de la climatología y otras circunstancias que así lo aconsejen.

052.9.3.- Orden de salida

El Orden de Salida para las categorías en todas las Competiciones será el siguiente:

-TR4, Cadete, TR3, Junior, TR2 y TR1

En las pruebas donde participe el resto de categorías, el Jurado, de acuerdo con el Director de Competición, determinará el Orden de Salida.

El Orden de Salida para los Pilotos en todas las categorías se establecerá en el orden inverso al de la clasificación de la última Competición.

En la primera Competición, el Orden de Salida se establecerá en el orden inverso al de la Clasificación Final del Campeonato del año anterior.

En las categorías TR1 y TR2, el orden de salida se establecerá mediante una Zona de Calificación.

Zona de Calificación:

El Jurado determinará una Zona para la Calificación.

La Calificación tendrá lugar el día anterior a la Competición en las pruebas de un día. En caso de las pruebas a dos días, el jurado establecerá el horario para la Calificación. El resultado obtenido en la zona de Calificación se utilizará en el orden de Salida para los dos días.

La Calificación será obligatoria. Los Pilotos deberán presentarse como mínimo a una de las dos pasadas por zona. Aquellos que no participen en la Zona de Calificación no estarán autorizados a tomar la salida. Todos los Pilotos deberán mostrar la voluntad de defender sus posibilidades. Si el Director de Competición estima que un Piloto no cumple con esta voluntad, podrá recibir una sanción.

Para establecer la Clasificación en la Zona de Calificación tendremos en cuenta el tiempo empleado por el Piloto para franquearla y el número de faltas cometidas. La Clasificación en la Zona de Calificación será creciente teniendo en cuenta el menor número de faltas y el menor tiempo empleado. Cada Piloto realizará dos pasadas a la Zona de Calificación, desestimándose el peor resultado.

El horario de la Calificación será publicado en el horario de la Competición.

Orden de salida para la Calificación:

1ª manga: los Pilotos franquearán la zona en el orden inverso al de la Clasificación de la última Competición o al de la Clasificación Final del Campeonato del año anterior. Para los Pilotos no clasificados se determinará la salida por sorteo, supervisado por el Responsable de Resultados.

2ª manga: Los Pilotos franquearán la zona en el orden inverso al de la Clasificación de la primera manga. La mejor posición determinará el orden de salida de la Competición.

052.9.4.- Control horario de salida

El Horario de Salida podrá ser a partir de las 8:00 horas para el primer participante. Horario a determinar por el Supervisor RFME.

El Control Horario de salida debe estar situado en el pódium de salida.

Existirán dos controles horarios de salida, uno en el inicio de la Competición y otro en la segunda vuelta de la Competición. Todos los Pilotos estarán autorizados a tomar la salida en los horarios atribuidos. El Piloto solo podrá tomar la salida en la segunda vuelta una vez haya cumplimentado reglamentariamente el horario de la primera vuelta.

El intervalo de salida podrá ser de 1 minuto, o de 1 minuto y 30 segundos.

052.9.5.- Control final de tiempo en meta

El Control Final de meta se realizará en la última zona, pero atendiendo a razones de seguridad en el recorrido, el Jurado de la Competición podrá autorizar dicho Control en una zona anterior. Todos los Controles Horarios deberán estar claramente señalizados y visibles.

Para desplazarse desde el Control Final de meta hasta el pódium final puede autorizarse al Piloto un tiempo extra. Este período de tiempo será establecido por el Jurado y expuesto en el tablero oficial de anuncios.

Cualquier Piloto que no respete este artículo será sancionado según se establece en el artículo de penalizaciones.

052.10.- PENALIZACIONES

052.10.1.- Penalizaciones de tiempo de acuerdo con los tiempos establecidos

- por minuto de retraso o adelanto en la salida: 1 punto.
- más de 20 minutos de retraso en la salida: Exclusión.
- más de 20 minutos de retraso en el Control Final de tiempo en meta (una vuelta o final): Exclusión.
- Exceder el tiempo extra proporcionado en el Control Final: 5 puntos

En caso de retraso en la salida no se modificará los tiempos de Competición.

En caso de exclusión, se le retirará el dorsal o distintivo al Piloto.

052.10.2.- Penalizaciones por faltas en una zona

Definición de Falta

Cada contacto de una parte del cuerpo del piloto (con excepción de los pies si estos están sobre el reposapiés) o de una parte de la motocicleta (con la excepción de los neumáticos, de los reposapiés y de la protección del bloque motor) con el suelo o con un obstáculo (árbol, roca, etc.)

- a) 1 Falta: 1 punto.
- b) 2 Faltas: 2 puntos.
- c) Más de 2 Faltas: 3 puntos.
- d) Fiasco: 5 puntos.

Definición de Fiasco

1. La motocicleta franquea una puerta o límite de zona con cualquiera de sus ruedas por el lado equivocado. (eje de la rueda).
2. Romper la cinta o traspasarla (eje de la rueda) de forma que la rueda toca el suelo por el otro lado, cuando una cinta se utiliza como límite externo de la zona o como separación interna dentro de la misma.
3. El Piloto o la motocicleta rompe o tira cualquier señalización o soporte de señalización de su categoría.
4. El Piloto baja de la motocicleta y pone los dos pies en el suelo por el mismo lado o detrás del eje de la rueda posterior de la motocicleta.
5. El Piloto no franquea la zona en el tiempo establecido de 1'20" + 10 seg. de tolerancia.
6. El Piloto recibe ayuda externa.
7. El Piloto, su Mochilero o su Mecánico cambian la condición de la zona.
8. El Mochilero o el Mecánico entra en la zona sin la autorización expresa del Juez de Zona.
9. El manillar de la motocicleta toca en el suelo.
10. La motocicleta efectúa un bucle cerrado, cortando sus trazas con alguna de las dos ruedas.
11. La rueda trasera (eje de la rueda) pasa por la señal de entrada, fin de zona o una puerta antes que la delantera (eje de la rueda).
12. El paro del motor de la motocicleta estando cualquier parte del Piloto o de la motocicleta en contacto con el suelo, con la excepción de los neumáticos, y sin que haya progresión.
13. El eje delantero sale de la zona por la puerta de entrada.
14. Incurrir en falta o pie al suelo cuando la motocicleta retrocede.
15. El Piloto franquea una puerta de color diferente al de su categoría.
16. Franquear la zona sin el dispositivo de seguridad (hombre al agua) activado o el protector de corona trasero.
- 17. Entrar en la zona sin la autorización del Juez de Zona.**

Cualquier fiasco (caída, sobrepasar el tiempo, etc.) lo deberá señalar el Juez de Zona con un toque de silbato inmediato.

Otras Penalizaciones

18. Omitir una zona o no franquear las zonas en orden numérico: **10 puntos**.
19. Solo el Piloto está autorizado a pilotar o empujar su moto durante el recorrido, bajo la penalización de **10 puntos**.
20. No respetar el horario establecido para la visita de zonas: **10 puntos**.

En una zona sólo se tendrá en cuenta la penalización mayor en la que incurra el Piloto, de las definidas anteriormente. Sin embargo, las siguientes penalizaciones pueden ser añadidas:

En el momento de la atribución de penalizaciones, se otorgará siempre al Piloto el beneficio de la duda.

Cualquier penalización atribuida por un Juez de Zona, y que el Director de Competición confirme que está de acuerdo con los Reglamentos de Trial, será juzgada como una constatación de hechos.

En el caso en que se produzca un error de marcaje en la tarjeta y que el Piloto se haya ido de la zona sin la corrección o en el caso de una penalización extra, el Juez de Zona deberá informar inmediatamente al Director de Competición. No se aceptarán rectificaciones una vez se hayan publicado los resultados.

052.10.3.- Penalizaciones extras

052.10.3.1.- Penalización extra para los Pilotos

En los casos siguientes puede aplicarse una penalización extraordinaria contra un Piloto, a petición del Director de Competición, sujeta a la aprobación del Jurado:

1. **El Piloto no abandona la zona, tras efectuar fiasco, en el momento y por el camino indicado por el Juez de Zona, habiendo superado el tiempo acordado**
2. **No respetar las reglas en vigor en el pasillo (art. 052.7.1).**
3. El Mochilero o el Mecánico no respetan las siguientes condiciones:
 1. El número de dorsal debe estar totalmente visible.
 2. No seguir el mismo recorrido que el Piloto.
 3. Cambiar el Mochilero o el Mecánico sin notificarlo a la dirección de la Competición: 20 puntos.
 4. Durante la visita de zona: modificar la zona
 5. **El Mochilero o el Mecánico protesta la decisión del Juez de Zona.**

En todos estos casos la penalización será de 5 puntos adicionales (excepto el punto 3), a aplicar al total del resultado de la Competición.

052.10.3.2.- Penalización extra para los que utilizan dorsales de Marca.

Todo portador de una dorsal de marcas en posesión de licencia válida y que cometa las siguientes infracciones:

1. Conducción peligrosa (tomar el circuito en sentido contrario o salir del mismo).
2. La persona que utilice el dorsal de marca debe utilizar botas de cuero (tipo trial), pantalón largo, camisa o camiseta, y un casco en conformidad con los Reglamentos Técnicos F.I.M, Anexo Trial.
3. El dorsal es usado por una persona diferente a la inscrita en la Verificación Administrativa.

El dorsal le será retirado para el resto de la Competición. El fabricante podrá recuperar el dorsal para la próxima Competición, pero con un portador diferente.

052.10.4.- Tarjeta amarilla

Se entregará una tarjeta amarilla a cada Jefe de Zona.

La tarjeta será de tamaño A6 (para que pueda tenerla en el bolsillo) y de material rígido (cartón o plástico).

La tarjeta amarilla se mostrará a cualquier Piloto, Mochilero o Mecánico que no quiera seguir las instrucciones de un Juez de Zona o que se comporte de forma incorrecta en la zona. El Jefe de Zona deberá transmitir esta información al Director de Competición, quien informará al Responsable de Resultados a la mayor celeridad posible después del incidente. El Jurado decidirá las eventuales sanciones suplementarias en la Competición en curso y tomará nota de los sancionados para una actuación futura. Una sanción suplementaria puede atribuirse por faltas serias o reiteradas.

Sanciones

- Una infracción durante una Competición: 5 puntos adicionales.
- Dos infracciones durante una Competición: 10 puntos adicionales.
- Tres infracciones durante la Competición: Exclusión.

052.10.5.- Exclusión

Las siguientes faltas conllevarán la exclusión del Piloto para la Competición:

- Conducir una motocicleta sin casco (art. 052.5.2).
- Ausencia de marcate o de marca oficial de sustitución (art. 052.5.4).
- Utilización de motocicleta no verificada para la Competición (art. 052.5.4).
- Utilización de un neumático no autorizado o cambio del tipo de construcción, de perfil o de la composición del neumático original (art. 052.5.1).
- Utilización de un carburante no autorizado (art. 052.5.1).
- Utilización de sustancias prohibidas (sin tener en cuenta las sanciones previstas en el Reglamento de Control de Dopaje).
- Cambio de número de dorsal o distintivo (art. 052.5.2).
- El recorrido señalizado deberá seguirse estrictamente. Un Piloto que abandone el recorrido deberá retomarlo en el mismo punto en el que lo dejó.
- Realizar el recorrido en sentido contrario al indicado para la Competición.
- Entrenamiento no autorizado de una zona (art. 052.8).
- Tres infracciones (tarjeta amarilla) durante la Competición (art. 052.10.4).
- Otros casos de conducta incorrecta con un Oficial por el Piloto, su Mochilero o su Mecánico.

- Cualquier acto voluntario por parte del Piloto, Mochilero o Mecánico que vaya contra el desarrollo reglamentario de la Competición.
- **Todo Piloto que, en una Competición, no manifieste ninguna voluntad de defender sus posibilidades, y/o trabaje como Mecánico o asistencia para otro Piloto, será excluido de la Competición y se le retirará el dorsal o distintivo, pudiendo, además, ser sancionado por el Jurado.**

052.11.- REGISTRO DE LOS PUNTOS

El Piloto debe tener una tarjeta de puntuación individual hecha de material impermeable y flexible. El Piloto es responsable de que en su tarjeta se marquen las puntuaciones de cada zona y los tiempos de los Controles Horarios, debiendo presentarla a los Jueces de Zona cuando ellos se lo pidan.

Cualquier diferencia entre las tarjetas de puntuación y cualquier otra hoja de resultados será explicada por el Director de Competición al Jurado para su ratificación. Cada Organizador deberá prever que en todas las zonas haya una lista de control de puntuación.

En caso de pérdida de la tarjeta, el Piloto constará como desclasificado.

052.12.- CLASIFICACION Y RESULTADOS

El Vencedor de cada Competición será el Piloto que haya totalizado el menor número de puntos de acuerdo con el artículo [052.10.2](#).

Los Resultados Oficiales, serán publicados en el tablón de anuncios, para poder ser revisados por todos los participantes. Deberá constar la hora de publicación.

Los Pilotos de la Clasificación Final de cada Competición, recibirán los puntos para su Campeonato/Copa de España o Trofeo Nacional. Los Pilotos clasificados a partir de la posición 15 y que figuren cómo clasificados en la Competición recibirán un punto para la clasificación del Campeonato/Copa de España o Trofeo Nacional.

20 puntos al 1º	7 puntos al 9º	1 punto al 17º
17 puntos al 2º	6 puntos al 10º	1 punto al 18º
15 puntos al 3º	5 puntos al 11º	1 punto al 19º
13 puntos al 4º	4 puntos al 12º	1 punto al 20º
11 puntos al 5º	3 puntos al 13º	1 punto al 21º
10 puntos al 6º	2 puntos al 14º	Etc...
9 puntos al 7º	1 punto al 15º	Etc...
8 puntos al 8º	1 punto al 16º	Etc...

Es obligatorio publicar los resultados inmediatamente después de finalizar la Competición en la web de la RFME.

El Vencedor del Campeonato, Copa o Trofeo, será el piloto que, sumados todos los puntos de todas las Competiciones válidas puntuables, haya obtenido el mayor número de puntos.

052.12.1.- Mínimo de Participantes

Cualquier Competición puede ser anulada si el número de inscripciones recibidas es insuficiente.

A efectos de la Clasificación General, para que una categoría tenga validez en un evento y se otorguen los puntos determinados en el Art. [052.12](#), un mínimo de 4 pilotos deberá tomar la salida en esa categoría. Si no se llega a ese mínimo, no se otorgará ningún punto en esa prueba para esa categoría.

En el caso de que, en una categoría, no se llegue al mínimo de Pilotos participantes en las dos primeras pruebas del Campeonato, esa categoría o subcategoría quedará desconvocada para el resto del año.

En las siguientes categorías no se tendrá en cuenta el mínimo de Participantes:

- Femenino TR1
- Femenino TR2
- Femenino TR3
- Cadete (Superior a 125cc.)

052.12.2.- Mínimo de Competiciones puntuables

Para que cualquier categoría tenga validez, a efectos de la Clasificación General, deberán celebrarse y ser válidas a efectos de puntuación, un mínimo de la mitad de las Competiciones puntuables convocadas.

052.12.3.- Campeonato de Clubes o Escuderías

La Clasificación por Clubes o Escuderías se establecerá al Final del Campeonato, sumando la puntuación obtenida en la clasificación de cada categoría convocada en cada prueba con el sistema siguiente:

- 1º clasificado: 5 puntos.
- 2º clasificado: 4 puntos.
- 3º clasificado: 3 puntos.
- 4º clasificado: 2 puntos.
- 5º clasificado: 1 punto.

En caso de empate, se aplicarán las mismas condiciones de desempate que en el apartado de los Pilotos.

El Club o Escudería comenzará a obtener puntos en esta clasificación a partir del momento de darse de alta en la RFME como Club Nacional o Escudería.

Al Club o Escudería vencedor, la RFME le expedirá un Diploma acreditativo del Título obtenido.

052.12.4.- Campeonato de Marcas

La Clasificación por Marcas se establecerá al Final del Campeonato, sumando la puntuación obtenida en la clasificación de cada categoría convocada en cada prueba con el sistema siguiente:

- 1º clasificado: 5 puntos.
- 2º clasificado: 4 puntos.
- 3º clasificado: 3 puntos.
- 4º clasificado: 2 puntos.
- 5º clasificado: 1 punto.

En caso de empate, se aplicarán las mismas condiciones de desempate que en el apartado de los Pilotos.

Para optar a esta clasificación, la Marca debe estar en posesión de Licencia Nacional de Constructor.

A la Marca vencedora, la RFME le expedirá un Diploma acreditativo del Título obtenido.

052.13.- DETENCIÓN PREMATURA DE LA COMPETICIÓN

Si el Jurado detiene una Competición prematuramente, esta no puede volver a iniciarse.

Si una Competición es detenida antes de que los pilotos hayan finalizado al menos la mitad del número total de zonas, será declarada nula y no celebrada.

Si una Competición es detenida en un número posterior, el Jurado decidirá si se considera nula y no celebrada, así como los resultados y trofeos que crea justificados dadas las circunstancias.

052.14.- EX-AEQUO

052.14.1.- Ex-Aequo al final de la Competición.

En caso de empate, el Piloto que tenga el mayor número de "0" en la Competición será el Vencedor. Si aun así la igualdad persistiese, se tomaría el mayor número de "1", después de "2" y después de "3". En el caso de que, después de esto, persistiese la igualdad, se decidirá el Vencedor de acuerdo con el menor tiempo invertido para efectuar la Competición.

Si el ex aequo persistiese todavía, los Pilotos serán acreedores de la misma posición y recibirán los mismos puntos para el Campeonato o Trofeo. Por ejemplo, si dos Pilotos son ex aequo en la segunda posición la atribución de puntos sería la siguiente: 20, 17, (17), 13, 11, etc...

052.14.2.- Ex-Aequo al final del Campeonato, Copa y/o Trofeo.

En caso de empate con el mismo número de puntos después de la última prueba puntuable para el Campeonato, Copa y/o Trofeo, las posiciones finales se decidirán sobre la base de los mejores resultados obtenidos en las pruebas en donde los Pilotos hayan obtenido puntuación (número de primeros puestos, número de segundos puestos, etc.)

Si a pesar de todo sigue el empate, la posición obtenida en la última prueba de la Copa determinará el orden de la Clasificación. Si es necesario, se tomará en cuenta la penúltima prueba, y así sucesivamente...

052.15.- TROFEOS

052.15.1.- Ceremonia de Entrega de Trofeos

Para la Ceremonia de Entrega de Trofeos se recomienda instalar un pódium, con capacidad para los Pilotos, bien decorado y visible para el público, así como una zona acotada, convenientemente decorada y con las comodidades necesarias para que los Pilotos permanezcan en ella hasta la Ceremonia de Entrega de Trofeos, este espacio ofrecerá las facilidades necesarias para que la prensa pueda realizar entrevistas a dichos Pilotos, el acceso estará restringido.

Los Pilotos que no cumplan estas indicaciones podrán ser sancionados por el Jurado de la Competición.

Los tres primeros Pilotos de cada categoría deben recibir un obsequio.

La Ceremonia de Entrega de Trofeos se realizará inmediatamente después de clasificar al último Piloto participante.

La Ceremonia de Entrega de Trofeos será supervisada y coordinada por un representante de la RFME, en particular en lo relativo a las preferencias de entrega.

No está autorizado a los Pilotos subir al pódium de la Entrega de Trofeos acompañado (niños pequeños, otras personas, mascotas, etc...). Únicamente subirá el Piloto.

052.15.2.- Penalización por no participar en la rueda de prensa y/o Entrega de Trofeos

Si un piloto no asiste a la Entrega de Trofeos, sin la aprobación del Jurado y/o Director de la Competición, perderá su plaza de salida en la próxima Competición puntuable.

052.15.3.- Trofeos al final del RFME Campeonato de España, RFME Copa de España y RFME Trofeo Nacional

Los Trofeos, Copas y Diplomas para los Campeonatos, Copas de España y Trofeos Nacionales, otorgados por la Real Federación Motociclista Española, serán los siguientes:

Categorías	Cto/Copa/Trofeo	1º Clasificado	2º Clasificado	3º Clasificado
TR1	Campeonato de España	Trofeo Cto. y Diploma	Trofeo Cto. y Diploma	Trofeo Cto. y Diploma
FEMENINO TR1	Campeonato de España	Trofeo Cto. y Diploma	Trofeo Cto. y Diploma	Trofeo Cto. y Diploma
JUNIOR	Campeonato de España	Trofeo Cto. y Diploma	Trofeo Cto. y Diploma	Trofeo Cto. y Diploma
CADETE 125cc.	Campeonato de España	Trofeo Cto. y Diploma	Trofeo Cto. y Diploma	Trofeo Cto. y Diploma
FEMENINO TR2	Copa de España	Trofeo y Diploma	Trofeo y Diploma	Trofeo y Diploma
FEMENINO TR3	Copa de España	Trofeo y Diploma	Trofeo y Diploma	Trofeo y Diploma
CADETE (+ 125cc.)	Copa de España	Trofeo y Diploma	Trofeo y Diploma	Trofeo y Diploma
JUVENIL A	Copa de España	Trofeo y Diploma	Trofeo y Diploma	Trofeo y Diploma
JUVENIL B	Copa de España	Trofeo y Diploma	Trofeo y Diploma	Trofeo y Diploma
TR2	Trofeo Nacional	Trofeo y Diploma	Trofeo y Diploma	Trofeo y Diploma
TR3	Trofeo Nacional	Trofeo y Diploma	Trofeo y Diploma	Trofeo y Diploma
TR4	Trofeo Nacional	Trofeo y Diploma	Trofeo y Diploma	Trofeo y Diploma
VETERANO	Trofeo Nacional	Trofeo y Diploma	Trofeo y Diploma	Trofeo y Diploma
E-TRIAL	Trofeo Nacional	Trofeo y Diploma	Trofeo y Diploma	Trofeo y Diploma

El Organizador de la última prueba puntuable del Campeonato deberá prever un podio de final de Campeonato para cada categoría.

En este caso los premios u obsequios previstos los entregará el Representante RFME designado para la prueba o el Presidente del Jurado del mismo.

052.16.- RECLAMACIONES

Media hora, como máximo, después de la publicación de los Resultados Oficiales, podrán formularse por escrito las reclamaciones al Director de Competición o a los Comisarios Deportivos (Jurado), acompañando a cada reclamación un depósito de 300,00 € y haciendo constar en cada una el nombre del reclamante, el número de Licencia, el número de dorsal y el motivo de la reclamación.

Las reclamaciones sobre las Verificaciones Administrativas (inscripción, etc...) deberán realizarse media hora, como máximo, después de haber finalizado las mismas.

Cada reclamación tendrá que referirse a un solo caso y deberá ser formulada con carácter individual por el interesado.

Las reclamaciones técnicas irán acompañadas de un depósito de 800,00 € para las motocicletas de 4 tiempos o de 600,00 € para las de 2 tiempos. Si la motocicleta reconocida es conforme, la cantidad de 500,00 € para las motocicletas de 4 tiempos o de 300,00 € para las de 2 tiempos, será destinada al pago de los gastos ocasionados al equipo reclamado.

En el caso de estimarse como correcta la reclamación por parte del Jurado, el total del depósito será devuelta al reclamante.

Si la pieza de una motocicleta verificada resultase irregular y/o tras la decisión del Jurado subsistiera alguna duda sobre la misma, deberá ser retenida y precintada y/o marcada por los Comisarios Técnicos en presencia del Piloto o persona autorizada por este, la pieza se identificará mediante una etiqueta firmada por el Comisario Técnico y el Piloto o persona autorizada por este.

En caso de reclamación técnica o si por causa del resultado de una Verificación Técnica, en el momento en que el Jurado notifique oficialmente por escrito el acuerdo tomado, comunicará asimismo si existe obligación de notificar al Jurado la intención de presentar recurso de apelación contra su decisión (solo en el caso en que la pieza en litigio deba ser precintada). En ese caso, se dispondrá de 30 minutos a partir del momento de la notificación oficial para poder expresar la intención de presentar recurso de apelación, en cuyo caso se deberá entregar un depósito de 800,00 € y presentar en el plazo de 2 días hábiles, ante la RFME, el escrito de recurso correspondiente.

La/s pieza/s motivo de litigio será/n precintada/s según lo expresado anteriormente y enviada/s al Comité de Disciplina y Apelación. La/s pieza/s retenida/s será/n devueltas al cierre de los procedimientos de reclamación o apelación.

Reclamación sobre carburantes

Toda solicitud de control de carburante por una reclamación, deberá ir acompañada de un depósito de 1300,00 € efectuado al Director de Competición o a los Comisarios Deportivos (Jurado).

Si el análisis de carburantes da la razón al reclamante, el total del depósito será devuelto al reclamante y el reclamado tendrá que pagar los gastos de todos los controles efectuados.

En el caso de que el análisis de carburante de la razón al reclamado, la parte perdedora deberá pagar los gastos de todos los controles efectuados, deduciendo de estos gastos el importe de 1000,00 € que corresponde al importe del depósito efectuado una vez deducido el importe de la reclamación.

La sanción a aplicar por el uso de combustible no autorizado será la descalificación.

Nota: Para más información, ver Reglamento de Carburantes.

Recurso de apelación

De acuerdo con lo establecido en el Reglamento Deportivo de la RFME en su artículo 119, todo concursante, Piloto o pasajero, cualquiera que sea su nacionalidad, podrá recurrir contra las penalizaciones impuestas o las decisiones adoptadas por los Comisarios Deportivos, ante el Comité de Disciplina de la RFME.

Todo recurso deberá ser formulado por escrito, firmado por el interesado y acompañado de un depósito de 800,00 €.

El derecho de recurso expira a los quince días, plazos postales comprendidos, después de la fecha de comunicación de la resolución.

En el caso de recursos de apelación sobre temas técnicos, el plazo y forma de presentar el recurso será el expresado en el artículo anterior.