

REGLAMENTO DE MINIVELOCIDAD 2019

La interpretación del presente reglamento corresponde única y exclusivamente a la FBM. Durante la temporada, en el caso de posibles lagunas o aspectos no contemplados en el mismo, corresponderá también única y exclusivamente a la FBM, la incorporación de cuantos artículos, observaciones, y mejoras, que formaran parte íntegra del mismo, a partir del día de su aprobación por parte del Comité de Competiciones de la FBM, sin carácter retroactivo.

TODOS LOS REGLAMENTOS ANTERIORES A ESTE QUEDAN DEROGADOS

Artículo 1. CONVOCATORIA.

CAMPEONATO DE BALEARES

CLASE / CILINDRADA	Características CC	CATEGORÍA LICENCIA	Restricciones	DERECHOS INSCRIPCIÓN
Minimotos 4,2 cv	Moto Polini de Serie	Alevín 6 a 8 años	Minimoto llanta 5"	70 €
Minimotard 160cc (Pit Bikes)	Motos Pit Bikes Refrigeración de aire y llanta 10 ~ 12" hasta 160 c.c. 4 tiempos 2 válvulas Preparación Libre	Senior, Junior	Peso mínimo moto + piloto 150 kg Encendido Serie	70 €
Minimotard 190cc (Pit Bikes)	Motos Pit Bikes Refrigeración de aire y llanta 10 ~ 12" hasta 190cc 4 tiempos 4 válvulas Preparación Libre	Senior y Junior	Peso mínimo moto + piloto 150 kg	70 €

Open 250cc+ 125 GP	Hasta 250cc 4 T	Junior-Senior-Cadete y Juveniles autorizados		70 €
Open 220cc/125cc	Moto Velocidad hasta 220 cc 4T 125 cc 2T	Cadete, Junior, Senior		70 €
Open 85cc- 2T	Moto Velocidad 140 cc 4 T 65cc 2T	Alevín Autorizados y Juvenil		70 €
Open 80cc	Hasta 80cc	Cadete, Junior, Senior		70€

COPA 400	Hasta 400cc	Cadete, Junior, Senior Juvenil autorizados		70 €
----------	-------------	--	--	------

Las inscripciones a más de una categoría se abonará el importe de la categoría más alta más 20 € por categoría Adicional.

Las verificaciones administrativas serán como máximo a las 8.30 horas, las técnicas serán justo después o de oficio a lo largo de toda la Carrera.



Artículo 2. INSCRIPCIÓN

La pre inscripción será obligatoria y deberá efectuarse por los canales de intranet, mail y fax. Todos los pilotos que se quieran inscribir fuera del plazo de inscripción deberán abonar al club organizador un 50% más del importe de la inscripción. La mitad de este 50 % será descontado al club por la Federación por incumplimiento del plazo de inscripción.

NORMATIVA INSCRIPCIONES DE PRUEBAS DE CAMPEONATO DE BALEARES:

1. Toda inscripción en una competición deberá formularse por escrito mediante el formulario específico hasta el **miércoles antes de la prueba** a las 23.30 horas.
2. Los canales para efectuarlas podrán ser, mediante correo electrónico a fbm@fbmotos.org o personalmente en los locales de la federación.
3. Deberá hacerse efectiva mediante aplicación web pago on line, ingreso bancario a la cuenta de la Federación (sed debe indicar el nombre del piloto y carrera que debe efectuar) o al contado en los locales de la Federación.

RECORDATORIO: TODOS LOS PILOTOS QUE SE QUIERAN INSCRIBIR FUERA DEL PLAZO DE INSCRIPCIÓN DEBERÁN ABONAR AL CLUB ORGANIZADOR UN 50% MAS DEL IMPORTE DE LA INSCRIPCIÓN Y, LA MITAD DE ESTE 50 % SERÁ DESCONTADO AL CLUB POR LA FEDERACIÓN POR INCUMPLIMIENTO DEL PLAZO DE INSCRIPCIÓN.

LOS PILOTOS. En las carreras que se utilice el sistema de cronometraje electrónico deberá aportar para ello:

- Fianza de **50 €** en el momento de colocación del transponder que será recuperada en el momento de devolución del transponder. En caso de extravió o no devolución por parte del piloto la FBM reclamará la cantidad extra de **250 €** y no se le abonará la fianza. El incumplimiento de lo acordado será causa directa de bloqueo de la licencia para no poder participar en las siguientes pruebas o temporadas si llega el caso.
- Si no existe soporte para el transponder este será vendido al piloto por 7 €.
- Si el piloto lo desea podrá dejar su documento identificativo (no licencia) a modo de fianza.

Artículo 3. VERIFICACIONES ADMINISTRATIVAS

Se revisaran los siguientes puntos:

- ❖ Estar con licencia federativa al día. (el piloto la deberá estar en posesión de ella y enseñarla junto a su DNI, o documento oficial que acredite su identidad)
- ❖ Tener la inscripción de la prueba pagada.

Artículo 4. VERIFICACIONES TÉCNICAS

El Comisario Técnico de la prueba efectuará la verificación técnica, después de la administrativa y antes de los entrenamientos libres, además queda a criterio del Comisario Técnico y de los miembros del Jurado, efectuar verificaciones de oficio si lo consideran oportuno, tanto durante la competición, como al finalizar la competición.

PUNTOS VERIFICADOS

- Dorsales
- Manetas
- Carenados
- Precintos
- Frenos
- Mando de Gas
- Escape
- Sistema refrigeración
- Equipamiento del pilotos
- Seguridad
- Control Sonoro



Dorsales

Los pilotos deberán llevar en todos los casos un **NÚMERO FIJO INTRANSFERIBLE POR TEMPORADA Y CATEGORÍA**, no pudiendo cambiarlo por ningún motivo. El número utilizado en la primera prueba en que participa un corredor en una temporada se mantendrá para todo el año.

Los pilotos llevarán el número de dorsal de acuerdo a la clasificación de la categoría del campeonato del año anterior.

- Son fijos los 5 PRIMEROS números de dorsal para todas las categorías.

Los pilotos que cambien de categoría, su número asignado para el campeonato del año anterior, no se podrá utilizar por ningún otro corredor sin autorización.

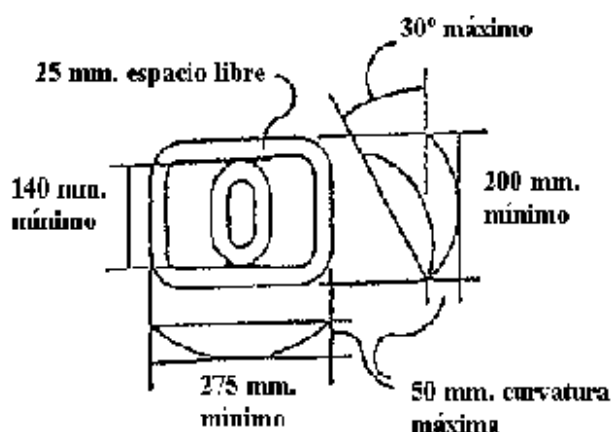
Numeración por categorías en la modalidad de **MINIVELOCIDAD**:

Minimotos 4,2	Del 1 al 99
Minimotard 190cc	Del 1 al 99
Minimotard 160cc	Del 1 al 99
Open 250cc+ 125 GP	Del 1 al 99
Open 220cc/125cc	Del 1 al 99
Open 80cc	Del 1 al 99
Copa 400 cc	Del 1 al 99

El dorsal ha de tener unas **DIMENSIONES MÍNIMAS** por fondo y número

DORSAL FONDO	ALTO	20,0 cm	El COLOR DEL NÚMERO respecto al fondo ha de estar MUY CONTRASTADO
	ANCHO	27,5 cm	
2 CIFRAS	14,0 cm		
1 CIFRA	14,0 cm		
NÚMERO CIFRAS	ALTO	14 cm	El COLOR DEL NÚMERO respecto al fondo ha de estar MUY CONTRASTADO
	ANCHO	11 cm	
	GROSOR	2 cm lado más delgado	

TIPOS DE LETRA										
ARIAL										
1	2	3	4	5	6	7	8	9	0	
ERAS BOLD ITC										
1	2	3	4	5	6	7	8	9	0	
ARIAL BLACK										
1	2	3	4	5	6	7	8	9	0	
VERDANA										
1	2	3	4	5	6	7	8	9	0	



FONDO	NUMERO
-------	--------

Minimotos 4,2	Blanco	Negro
Minimotard 190cc	Negro	Blanco



Minimotard 160cc	Blanco	Negro
	Blanco	Negro
Open 250cc+ 125 GP	Negro	Blanco
Open 220cc/125cc	Negro	Blanco
Open 80cc	Negro	Blanco

Manetas

Deben estar sujetas, con poca holgura, y los cantos deben ser redondos.

Carenado

- El borde del parabrisas y los bordes del resto de las partes expuestas del carenado deben ser redondeadas.

Precinto

Todos los tapones de rellenado o vaciados del sistema de refrigeración, aceite y frenos deben ser precintados para evitar fugas.

Frenos

- Las motocicletas deberán estar equipadas con al menos un freno en cada rueda, que funcione separadamente.
- Queda totalmente prohibida la utilización de discos de freno de carbono.
- Deben llevar un precinto para el tapon y pinzas.

Mando de Gas

- El puño giratorio de gas debe cerrarse automáticamente en cuanto se le suelte.

Caballete

Los caballetes centrales y laterales se deben eliminar.

DEPÓSITOS DE CARBURANTE

- Los tapones de carburante deben ser estancos y tener un sistema positivo de cierre.

Equipamiento del Piloto

Se deberán revisar el mono, casco, guantes y botas que se vayan a utilizar en la prueba.

-Mono:

Deberán ser de una sola pieza y que no tengan rasgaduras, cortes o agujeros.

-Guantes:

Revisar que no tengan rasgaduras, cortes o agujeros, y que se sujeten bien a la mano.

-Botas:

Revisar que no tengan rasgaduras, cortes o agujeros y que el cierre no este roto.

-Casco:

Deben ser integrales, homologados y con sujeción mediante hebillas, además se revisara que no este astillado ni arañado.

Seguridad

LOS ELEMENTOS SIGUIENTES DEBEN SER MODIFICADOS (LLEGADO EL CASO)

- Las motocicletas deben estar equipadas de un interruptor o botón corta-contacto en estado de funcionamiento situado a un lado u otro del manillar o semi-manillar o brazaletes (llevado en la mano) y pudiendo "parar" el motor.
- Las mariposas de gas deben cerrarse ellas mismas, cuando el conductor no se agarre a los mismos (no tiene el puño de gas).
- Las bombas de gasolina eléctricas deben estar equipadas de un corta circuito que funcionará automáticamente en caso de accidente.



- Todos los tapones de vaciado deben estar precintados. Los tornillos y bulones del(de los) filtro(s) de aceite(s) externo(s) que forman parte del circuito de lubricación de aceite deben estar provistos de un hilo de seguridad.
- El faro delantero, el faro trasero y los indicadores de dirección deben ser retirados, pero el perfil y la apariencia frontal, comprendida la forma de los indicadores de dirección, deben mantenerse. Las aberturas deben recubrirse con un material adecuado.

MOTOCICLETAS PELIGROSAS.

Si durante el entrenamiento o la carrera, un Comisario Técnico constata un defecto a una motocicleta y que este defecto podría constituir un peligro para el resto de pilotos, informará al Jurado. Es de su propia responsabilidad excluir la motocicleta del entrenamiento o de la carrera.

Artículo 5. BRIEFING

Briefing obligatorio.

Corresponderá al club organizador y en concreto al Jurado de la competición, la potestad de reunir a los pilotos así como de tomar las sanciones oportunas en caso de constatarse la no presencia de un piloto al briefing.

Podrá existir una hoja de firmas de control de asistencia controlada por el club organizador o delegado de la especialidad.

El piloto deberá acudir obligatoriamente (están invitados los jefes de equipo). Corresponderá al club organizador y en concreto al Jurado de la competición, la potestad de reunir a los pilotos, durante el briefing se comentaran y se efectuaran:

Es responsabilidad de todos los corredores y equipos de asistir al briefing, de estar al corriente de todas las informaciones expuestas y de seguir las instrucciones allí explicadas.

La no asistencia de un piloto a un Briefing obligatorio será sancionado con 5 puestos en la parrilla de Salida, así como de tomar las sanciones oportunas en caso de constatarse la no presencia de un piloto al briefing

Los aspectos fundamentales a tratar serán:

- Horarios
- Agrupamientos de categorías
- Seguridad
- Conducta peligrosa
- Prohibición de Fumar en zonas peligrosas.
- Y cualquier otro que el Director de Carrera estime oportuno

Los pilotos, mecánicos y responsables de menores, que consuman / fumen sustancias prohibidas, en el recinto del Circuito y Boxes, serán sancionados con la desclasificación del PILOTO. En caso de reincidencia, se podrá retirar la licencia al piloto, por un tiempo que decidirá el Comité de Disciplina Deportiva. LA SANCION SIEMPRE RECAERA EN EL PILOTO.

Artículo 6. ENTRENAMIENTOS

(*)Los entrenamientos libres y oficiales se realizarán por separado.

La clasificación de parrilla de salida será por orden del mejor tiempo por vuelta en el conjunto combinado de ambos cronos oficiales.

En caso de no disponer de sistema de cronometraje electrónico los entrenos oficiales serán como carrera a un nº de vueltas y la clasificación de parrilla de salida de los entrenamientos oficiales en de la primera competición se hará según la clasificación de la temporada anterior, y las siguientes competiciones según clasificación del Campeonato actual. Las nuevas incorporaciones de pilotos se dispondrán a continuación por orden de dorsal.

En caso de cronometraje manual por circunstancias adversas, la clasificación de parrilla de salida de los entrenamientos oficiales en de la primera competición se hará por sorteo y las siguientes competiciones según clasificación del Campeonato actual. Las nuevas incorporaciones de pilotos se dispondrán a continuación por orden de dorsal.

Si el número de pilotos fuese superior a 25 en alguna categoría se deberían hacer dos tandas de entrenos oficiales por eliminatoria. Se clasificaran un **máximo de 25 pilotos por categoría** para la carrera.



A G R U P A M I E N T O S	
ENTRENOS LIBRES	COMPETICIÓN – ENTREN.OFICIALES
1: Minimoto 4,2 Y 6,2 2: Minimotard 190cc y 160cc 3: Supermotard 4: Open 250cc 5: Open 220cc/125cc/80cc	1 Minimoto 4,2 Y 6,2 2 :Minimotard 190cc y 160cc 3: Supermotard 4: Open 250cc 5: Open 220cc/125cc/80cc

CLASE / CILINDRADA	ENTRENOS OFICIALES CRONO 1		ENTRENOS OFICIALES CRONO 2		Distancia en Km.
	Nº Vueltas	Tiempos	Nº Vueltas	Tiempos	
Minimotos 4,2		8'		8'	km.
Minimotard 190cc(pit bike)		8'		8'	km.
Minimotard 160cc (pit bike)		8'		8'	km.
Supermotard cc		8'		8'	km.
Open 250cc+ 125 GP		8'		8'	km.
Open 220cc/125cc		8'		8'	km.
Open 85cc 2T		8'		8'	km.
Copa 400cc		8'		8'	km.

CLASE / CILINDRADA	Núm Mangas	VUELTAS POR MANGA		Tiempos por manga	Distancia en Km.
		1 Manga	2 Mangas	Aprox.	
Minimotos 4,2	2		El equivalente 8 min +2v.	8' + 2v.	km.
Minimotard 190cc(pit bike)	2		El equivalente 8 min +2v.	8' + 2v.	km.
Minimotard 160cc (pit bike)	2		El equivalente 8 min +2v.	8' + 2v.	km.
Open 250cc+ 125 GP	2		El equivalente 10 min +2v.	10' + 2v.	km.
Open 220cc/125cc	2		El equivalente 10 min +2v.	10' + 2v.	km.
Open 80			El equivalente 10 min +2v.	10' + 2v.	km.

Dependiendo de la pista a utilizar podrá haber cambios en los tiempos de carreras que se especificarán en el reglamento particular para su aprobación.

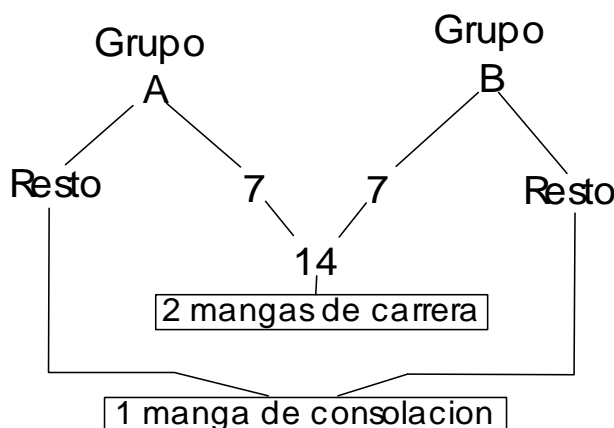
Se considera como opción por retraso de horarios o por circunstancias ajenas, que el organizador pueda hacer solo 1 manga.

❖ SI EL NUMERO DE INSCRITOS ES SUPERIOR A 15 PILOTOS

- Se dividirán los participantes en dos grupos A y B y se efectuaran una mangas de éntrenos cronometrados por grupo
- Los 7 mejores de cada manga efectuaran las dos carreras a 10'+2v, la parrilla sera el resultado de la mezcla de los dos grupos, 1º del grupo A, 1º del grupo B, 2º del grupo A, 2º del grupo B y así sucesivamente.



- El resto de pilotos del 8º en adelante de cada grupo efectuarán una carrera de consolación de 10'+2v, puntuando a continuación de los pilotos de la manga anterior, la confección de la parrilla será la mezcla del resto de participantes de los grupos A y B.



Si asisten menos de tres pilotos en una categoría antes de los entrenamientos, podrá ser desconvocada después del cierre de las inscripciones. Los derechos de inscripción serán devueltos a los participantes.

Artículo 8. PROCEDIMIENTO DE SALIDA

8.1.- CARRERAS EN CIRCUITO

Cuando un piloto toma parte en varias clases en la misma competición, deberá participar obligatoriamente en los entrenamientos oficiales de cada clase.

Estas condiciones pueden ser modificadas en casos excepcionales por el Jurado de la competición, y siempre que el piloto pueda demostrar que es conocedor del recorrido, por haberlo efectuado en otras ocasiones y en la misma clase en la que ahora participa.

Los resultados de los éntrenos cronometrados son clasificatorios para la carrera.

El tiempo máximo de calificación es el mejor tiempo de la clase, aumentado en un 15%. Este porcentaje, en circunstancias especiales puede ser variado por el Jurado de la competición.

Los puestos de la parrilla de salida se distribuirán comenzando por el mejor tiempo de los primeros clasificados, seguido del segundo tiempo de los primeros clasificados, seguido del mejor tiempo de los segundos clasificados, seguido del segundo mejor tiempo de los segundos clasificados, etc., y así hasta completar las 30 primeras posiciones de la parrilla, asignándose el resto de posiciones en base a los mejores tiempos absolutos, independientemente del grupo al que pertenezcan.

En caso de igualdad en tiempos, se tendrán en cuenta los mejores siguientes tiempos y así sucesivamente hasta deshacer la igualdad.

8.2.- CLASES DE SALIDA

Salidas Colectivas

La primera posición en la parrilla, que se atribuye al corredor más rápido, será fijada en la homologación del circuito.

La parrilla estará formada por líneas de 4 corredores, estando las líneas escalonadas como mínimo 1 metro entre cada una de las posiciones de dichas líneas.

Salida con motores en marcha

Los pilotos que hayan llegado después del cierre, y aquellos que no quieran efectuar la vuelta de reconocimiento, tendrán la posibilidad de colocarse en parrilla hasta 5 minutos antes del inicio de la vuelta de calentamiento. Para ello debe seguir las instrucciones de los oficiales de la parrilla de salida.

Un oficial de parrillas estará situado a la altura de cada línea de la parrilla para ayudar a los pilotos en la localización de su posición en la parrilla.

El Director de la carrera podrá decidir en este momento declarar la carrera como "MOJADA" si la pista se encuentra en ese



estado o "SECA" (pista seca). La indicación se efectuará mediante un panel que deberá ser visible tanto para los pilotos que están en la parrilla de salida como para los que se encuentran en boxes.

En la parrilla de salida se podrán efectuar, en la motocicleta, reglajes y cambio de neumáticos para adaptarlos a las condiciones de la pista. Podrán utilizarse dispositivos para el calentamiento de neumáticos, pero no será posible la utilización de generadores, baterías, etc. (excepción: para las motocicletas de 4 tiempos, se permitirá la utilización de un dispositivo autónomo de arranque).

Los trabajos sobre la motocicleta deben estar terminados en el momento de la presentación del cartel de 3 minutos. Tras la presentación de este cartel, los pilotos que precisen seguir con los mencionados trabajos deberán trasladar su motocicleta a boxes, en donde podrán continuar las tareas de reparación o cambiar de máquina antes de que el cartel de 1 minuto sea mostrado y podrán tomar la salida para la vuelta de calentamiento.

.ANTES de 5 MINUTOS del inicio de la vuelta de reconocimiento-calentamiento:

Se indicará por megafonía que los pilotos se dirijan a parrilla, aquellos que en el momento que aparezca el panel de 3 minutos no estén en la parrilla, serán **sancionados con una salida diferida**, en la zona de penalización "stop and go" estará situada al final de la zona de boxes

Tras la salida y una vez los pilotos hayan superado el final de boxes, los que se encuentren preparados para tomar la **salida diferida**, lo harán una vez el oficial de la orden en la salida de boxes.

3 MINUTOS antes del inicio de la VUELTA DE RECONOCIMIENTO-CALENTAMIENTO: Se presentará un panel de 3 minutos en la línea de salida.

VUELTA DE RECONOCIMIENTO: saliendo de box recorriendo el circuito para dirigirse a la parrilla.

VUELTA DE CALENTAMIENTO: saliendo de parrilla antes de dar inicio la competición.

En este momento todas las personas deben abandonar la parrilla, excepto un mecánico (y la persona portadora de la sombrilla para cada corredor, el equipo oficial de televisión y los oficiales de parrilla indispensables. **En este momento nadie** (excepto los Oficiales acreditados) **está autorizado a volver a la parrilla**. Toda intervención sobre las motocicletas está prohibida. Se deben retirar en este momento los dispositivos de calentamiento de neumáticos de las máquinas situadas en la parrilla y en la salida de boxes, así como los de las máquinas de reserva. Los Oficiales de parrilla y los de boxes deben velar para que esta norma sea respetada.

30 SEGUNDOS antes del inicio de la VUELTA DE CALENTAMIENTO:

Todos los pilotos deben estar situados en sus correspondientes posiciones de la parrilla de salida con los motores de sus motocicletas en marcha. **EN ESTE MOMENTO ESTA PROHIBIDA TODA AYUDA Y PRESENCIA EXTERIOR.** Los pilotos que no hayan conseguido poner en marcha sus motocicletas deberán abandonar la parrilla y dirigirse hacia los boxes donde tendrán la posibilidad de intentar de nuevo arrancarla o cambiar de motocicleta.

Estos pilotos pueden tomar la salida para la vuelta de calentamiento desde los boxes.

Los pilotos iniciarán una vuelta, sin restricción de velocidad, seguidos de un automóvil de seguridad. Una vez los pilotos hayan sobrepasado el final de boxes, los que se encuentren situados en la salida de dichos boxes serán autorizados a tomar la salida mediante el cambio de la luz roja a verde y 30 segundos más tarde el semáforo pasará de nuevo a rojo y un Oficial **con una bandera roja cerrará la salida de boxes**.

Una vez finalizada la vuelta de calentamiento los pilotos se colocarán en sus respectivas posiciones en la parrilla de salida con la rueda delantera de su motocicleta situada en la línea que define su situación en la parrilla y con el motor en marcha. Un oficial estará situado en la línea de salida, en el centro de la pista, con una bandera roja. Todos los pilotos que lleguen a la parrilla una vez lo haya hecho el automóvil de seguridad, podrán dirigirse a boxes para tomar la salida desde allí o podrán detenerse tras el mencionado vehículo y tomarán la salida desde esa posición siguiendo las indicaciones de un Oficial que con una bandera roja allí se encontrará. **Toda infracción a esta norma será penalizada con un procedimiento de "stop and go".**

Todos los corredores que tengan problemas con su motocicleta durante la vuelta de calentamiento pueden dirigirse a boxes para su reparación o cambio de motocicleta.

Todo piloto que una vez situado en la parrilla de salida se le pare el motor o tenga problemas con su motocicleta, debe seguir sobre ella y levantar el brazo.

Se encenderá la luz roja en el semáforo de salida y entre los 3 y 5 segundos se apagará.

CUANDO LA LUZ ROJA SE APAGA YA ES SALIDA

Se entiende que hay **anticipación a la señal de salida** cuando el eje de la rueda anterior sobrepasa la línea marcada delante de la posición del corredor en la parrilla de salida antes de que se apague el semáforo rojo. Será **el Jurado quien decidirá la imposición de la sanción** y debe proveer los medios para que los componentes del equipo sean advertidos.

El procedimiento de "Stop and Go" sólo puede ser impuesto al piloto o al equipo (resistencia) tras una decisión del Jurado.

El piloto que se anticipe a la señal de salida será **penalizado de la forma siguiente:** durante la carrera, será requerido para que dirija su motocicleta a la zona de **penalización** donde permanecerá **parada durante 5 segundos** (excepción: 20 ó 40 segundos para las carreras de resistencia), pudiendo a continuación reemprender la marcha (procedimiento "stop and go").

La **ZONA DE PENALIZACIÓN "stop and go"** estará situada al final de la zona de boxes, el piloto deberá **respetar la limitación de velocidad (30 Km/h)** en el tramo comprendido entre la señal de limitación al principio de boxes y la zona de



penalización. En caso de superar la velocidad máxima permitida se aplicará una **nueva sanción "stop and go"**. En el caso de producirse una segunda infracción al límite de velocidad, le será mostrada bandera negra al piloto.

En el caso de una nueva salida, la regla mencionada anteriormente será también válida.

Cuando una carrera se interrumpe antes de haber aplicado la penalización, si hay una nueva salida, se aplicará la sanción al piloto en esta segunda parte de la carrera.

Si el piloto que está pendiente de ser sancionado por adelantarse a la señal de la primera salida, al efectuarse la segunda salida también se adelanta, le será presentada bandera negra.

Se mostrará en la línea de salida un **panel con la palabra "STOP" y el número del piloto durante tres vueltas** y si este no parase le será mostrada la bandera negra.

Si varios pilotos han sido penalizados, la orden de parar será dada en base a su clasificación, el corredor más rápido debe parar primero.

Cuando un piloto es penalizado con un proceso de **"stop and go"**, un mecánico de su equipo puede estar presente en la zona de penalización, siguiendo las indicaciones de los oficiales, para ayudar a poner en marcha la motocicleta en el caso de que su motor se hubiese parado. El mecánico no deberá interferir en el proceso de "stop and go" que estará controlado en todo momento por los oficiales.

En el caso de que un piloto no obedeciera las instrucciones de parar en la zona de penalización "stop and go" y hubiese más corredores pendientes de sancionar, estos no serían parados hasta que el primer piloto sancionado no hubiese parado o le hubiese sido presentada la bandera negra.

En las carreras de resistencia, está terminantemente prohibido, al piloto, pararse en la zona de boxes ya que ello supondría su exclusión.

En el caso de que un **piloto penalizado no haya podido realizar el procedimiento de "stop and go" antes de finalizar la carrera**, se le impondrá una sanción de 30 segundos (1 minuto para las carreras de resistencia) que serán sumados a su tiempo de carrera.

Si tras la salida, a un piloto se le para el motor de su motocicleta recibirá la ayuda de los oficiales de parrilla mediante empuje a lo largo de la pista para intentar arrancar el motor.

Tras un tiempo razonable y si el motor no se pone en marcha, los oficiales empujarán la motocicleta hasta los boxes, donde los mecánicos pueden ayudarle a ponerla en marcha o puede el piloto optar por cambiar de motocicleta.

Tras la salida y una vez los pilotos hayan superado el final de boxes, los que se encuentren preparados para tomar la **salida diferida**, lo harán una vez el oficial de la orden en la salida de boxes.

A partir del momento en que el piloto cabeza de carrera haya completado la primera vuelta no son posibles los cambios de motocicleta, salvo en caso de interrupción de la carrera.

Si existe algún problema en la parrilla que **afecte a la seguridad de la salida**, el oficial responsable de dar la salida deberá presentar un panel con la leyenda **"SALIDA RETRASADA"**. En este caso, los corredores deben parar sus motores y se autoriza la ayuda de un mecánico por corredor en la parrilla de salida. El procedimiento de salida se reiniciará con el panel de 3 minutos, se efectuará una nueva vuelta de calentamiento y la **distancia de la carrera se reducirá en una vuelta**.

8.3.- CARRERAS EN PISTA MOJADA O SECA

Todas las carreras deberán definirse en "SECO" o "MOJADO" y deberá presentarse un panel en la parrilla que lo indique. Si no se presenta ningún panel se entenderá que la carrera es sobre pista seca. El propósito de ésta definición es indicar a los corredores las consecuencias de los cambios climáticos durante la carrera.

Carreras "SECO": Una carrera definida como "SECO" será interrumpida por el Director de carrera cuando considere que las condiciones climatológicas afectan a la adherencia y sería necesario el cambio de neumáticos.

Carreras "MOJADO": Una carrera definida como "MOJADO" que se inicia con condiciones climatológicas cambiantes o con la pista mojada, no será interrumpida por esas razones y los pilotos que decidan cambiar neumáticos deberán entrar en boxes mientras transcurre la carrera.

En todos los casos en que la primera carrera se deba interrumpir por razones climatológicas, la nueva salida será declarada como "MOJADO".

En el caso de que los entrenos y el **'warm up'** se realizaran en seco y llueve antes de la salida de la carrera, se aplicará el siguiente procedimiento:

(Los entrenamientos y el "warm up" los definirá el Director de carrera como "MOJADO", cuando más del 50% de los pilotos utilicen neumáticos no 'slicks' o cuando llueva durante los entrenamientos. En los dos casos se presentará un panel con la indicación "MOJADO").

Se avisará a los pilotos de la primera carrera que tras un período de 10 minutos habrá un entreno libre de 15 minutos y una vez terminado este entreno y transcurridos 10 minutos, se iniciará el procedimiento normal de salida.

Si la situación sigue en "MOJADO" una vez finalizada la primera carrera, se aplicará el mismo procedimiento para la segunda



carrera y las siguientes. Dando inicio a los entrenos de 15 minutos tan pronto finalice la carrera anterior.

En el caso de que los entrenamientos sean "SECO" y llueva durante el "warm up" se aplicará el siguiente procedimiento: Si llueve durante el "warm up", este se interrumpirá y tras la entrada de los pilotos en boxes se aplazará durante 10 minutos el inicio de otro "warm up" que tendrá una duración de 5 minutos.

Si una carrera se interrumpe por lluvia, tras la entrada de todos los pilotos en boxes se concederán 10 minutos, seguidos de un "warm up" de 5 minutos y transcurridos 10 minutos de la finalización de dicho entrenamiento se procederá a dar la salida de la segunda parte de la carrera.

Si todos los entrenamientos se desarrollan como "MOJADO" se procederá a efectuar un entreno suplementario como "SECO".

Artículo 9º. INTERRUPCIÓN DE UNA CARRERA Y NUEVA SALIDA

Si el Director de carrera decide interrumpir una carrera por razones meteorológicas u otras, se presentarán banderas rojas en la línea de salida y en todos los puestos de control y se encenderán los semáforos rojos situados a lo largo de la pista. Los pilotos deben inmediatamente ralentizar su marcha y regresar a boxes. **Los resultados de la carrera se determinarán en base a la vuelta anterior.**

Por lo tanto los resultados serán los registrados justo en el momento en que **todos los pilotos** en carrera hayan efectuado la **anterior vuelta completa** a la presentación de la bandera roja.

9.1.- CUANDO SE HAN DADO DOS VUELTAS COMPLETAS O MENOS.

Si los resultados muestran que el piloto cabeza de carrera y todos los demás pilotos que van en la misma vuelta que este, han efectuado **menos de tres vueltas, la CARRERA SERÁ CONSIDERADA NULA** y podrá iniciarse de nuevo. Si no fuera posible reiniciarla, será anulada y no tendrá ninguna validez.

9.2.-CUANDO SE HAN DADO MÁS DE DOS VUELTAS COMPLETAS Y – 66%.

Si se han cumplido tres o más vueltas, por el piloto cabeza de carrera y el resto de los pilotos están en la misma que la del cabeza de carrera, pero **menos de las DOS TERCERAS PARTES (-66%)** de la distancia inicial a la que estaba prevista la carrera **redondeadas al número entero de vueltas inferior**, se dará una nueva salida.

Si no es posible efectuar la segunda salida, los resultados de la primera serán válidos pero solo serán atribuidos **la mitad de los puntos previstos.**

9.3.-CUANDO SE HAN DADO MÁS DE LAS DOS TERCERAS PARTES (+66%)

Si se han cumplido **más de las dos terceras partes (+66%)** de la distancia total a la que estaba prevista la carrera redondeadas al número entero de vueltas inferior, la **carrera será considerada como CARRERA COMPLETA** y serán atribuidos todos los puntos

9.4.- NUEVA SALIDA DE UNA CARRERA INTERRUMPIDA

Si debe darse una nueva salida ésta se efectuará lo más rápidamente posible, siempre que las condiciones de la pista lo permitan. Desde el momento en que los pilotos han regresado a boxes, el Director de carrera anunciará una nueva hora para dar inicio al nuevo procedimiento de salida, que si las condiciones lo permiten, no debe sobrepasar los 20 minutos desde el momento en que se presentó la bandera roja.

Los resultados de la primera parte de la carrera únicamente servirán para establecer el orden de la parrilla de la nueva salida.

El procedimiento de salida será idéntico al dado la primera vez (vuelta de calentamiento, etc.).

Las condiciones para tomar la nueva salida de una carrera, son las siguientes:

A) Para el caso descrito en el artículo 9.1 DOS VUELTAS COMPLETAS O MENOS

- a. Todos los pilotos pueden tomar la nueva salida.
- b. Las motocicletas pueden ser reparadas o cambiadas.
- c. Las vueltas serán las previstas inicialmente.
- d. Las posiciones en la parrilla serán las inicialmente previstas.

B) Para el caso descrito en el artículo artículo 9.2 MÁS DE DOS VUELTAS COMPLETAS Y – 66 %.

- a. Solo los pilotos clasificados en la primera carrera podrán tomar parte en la segunda.
- b. Las motocicletas pueden ser reparadas o cambiadas (excepción: carreras de resistencia)
- c. El número de vueltas o duración de la siguiente carrera será la que falte para totalizar el número de vueltas o distancia inicialmente previstas.
- d. Las posiciones en la parrilla de salida serán las atribuidas según el orden establecido conforme a los resultados de la primera carrera
- e. **El resultado final se basará única y exclusivamente en los obtenidos en la última parte.** Es decir en caso de interrupción de una carrera, nada de lo sucedido antes de ésta contara para la clasificación final.



Artículo 10. FINAL DE CARRERA, RESULTADOS y PUNTUACION

Cuando el piloto cabeza de carrera ha cumplido el número de vueltas previstas para la carrera, se le presentará a pie de pista en la línea de llegada la bandera a cuadros blancos y negros. La bandera no se retirará hasta que haya finalizado el paso de los demás pilotos.

Si uno o varios pilotos con vuelta perdida marchan delante y próximos al cabeza de carrera en la última vuelta, el juez de llegada presentará simultáneamente a la bandera de cuadros, la bandera azul. Esto significa que la carrera finaliza para el piloto cabeza de carrera, pero no para los pilotos que marchan delante de él que deben completar otra vuelta hasta que les sea presentada la bandera a cuadros.

En el caso de mostrarse la señal de llegada con posterioridad al paso del piloto cabeza de carrera, ésta será considerada como finalizada en el momento en que debía serlo.

La clasificación se hará en base al orden de llegada de los pilotos y al número de vueltas que estos hubieran efectuado.

Para clasificarse es preciso:

- Haber efectuado el 75% del número de vueltas efectuadas por el vencedor (en caso de decimales hasta 0.5 quedaría igual y en caso de más de 0.5 se suma 1)
- Haber franqueado la línea de llegada dentro de los 5 minutos siguientes a partir del tiempo que lo haya hecho el vencedor de la carrera.
- Un mínimo de 3 participantes en la categoría.

A la entrega de premios es obligatorio que los pilotos acudan. El piloto que NO acuda sin justificar la causa podrá ser sancionado con una multa de 20 € e informe al comité de disciplina.

PUNTUACION

VELOCIDAD	
ORDEN	PUNTOS
1º	25
2º	20
3º	16
4º	13
5º	11
6º	10
7º	9
8º	8
9º	7
10º	6
11º	5
12º	4
13º	3
14º	2
15º	1

Al final del campeonato de *MINIVELOCIDAD*, para efectuar la clasificación, del total de las pruebas celebradas en el campeonato se descontará lo siguiente:

- Se descontará 1 prueba en todas las categorías.

Artículo 11. CARACTERÍSTICAS TÉCNICAS GENERALES

Todas las motocicletas participantes, deberán de llevar una protección de goma, plástico o nylon en el manillar, estribos y manetas, con la finalidad de evitar el deterioro de la pista en caso de caída.

El combustible utilizado será sin plomo y deberá ser el que pueda comprarse en los surtidores de venta al público, NO se autoriza el uso de aditivos de aumento de octanaje o sustitutivos del plomo. Además deberá cumplir la normativa de carburantes de la RFME, art. 125 del Reglamento Deportivo de la FBM



Original = el suministrado por el fabricante de la motocicleta

MINIMOTOS 4,2

Minimotos polini de serie llanta 5" para 4,2 .

MINIMOTARD 160cc (Pit Bikes)

Unicamente se aceptarán motos de tipo Pit Bikes quedando excluidas cualquier tipo de motocicleta que no siga las características de este tipo de motos. Hasta 160 cc 4 tiempos, culata de serie 2 válvulas, refrigeración aire y aceite. Llanta entre 10 y 12 pulgadas. Preparación Libre.

Altura desde el suelo al asiento 85 cm como máximo y 60 cm. como mínimo. Cambio manual de velocidad estando excluidas las automáticas o semiautomáticas. Distancia entre ejes debe estar entre 100 cm y 125 cm. No se aceptarán motos que no dispongan de ningún tipo de amortiguación.

El neumático será de Supermotard excluyéndose aquellos de tacos u off-road. El ancho de los neumáticos será variable a gusto del corredor. La preparación del motor es libre respetando las cilindradas. Peso mínimo moto+piloto 150 kg.

MINIMOTARD 190cc. (Pit Bikes)

Unicamente se aceptarán motos de tipo Pit Bikes quedando excluidas cualquier tipo de motocicleta que no siga las características de este tipo de motos. Hasta 190 cc 4 tiempos, 4 válvulas, refrigeración aire y aceite. Llanta entre 10 y 12 pulgadas. Preparación Libre.

Altura desde el suelo al asiento 85 cm como máximo y 60 cm. como mínimo. Cambio manual de velocidad estando excluidas las automáticas o semiautomáticas. Distancia entre ejes debe estar entre 100 cm y 125 cm. No se aceptarán motos que no dispongan de ningún tipo de amortiguación.

El neumático será de Supermotard excluyéndose aquellos de tacos u off-road. El ancho de los neumáticos será variable a gusto del corredor. La preparación del motor es libre respetando las cilindradas. Peso mínimo moto+piloto 150 kg.

OPEN 220cc/125cc/80cc

Según se establece en el Reglamento de la Copa de España de Minivelocidad:

1. Open 220 : Motores de 220cc de 4T con 5 velocidades, chasis originales, arranque eléctrico, geometría y chasis original. Horquillas originales. Llantas 12" o 17". Carburador Mikuni 26 mm de diámetro (chiclés libres y mariposa original sin modificaciones)
2. 125 cc: motos de velocidad de 125cc de 4T con las especificaciones técnicas que en 2015
3. 80cc: motos de velocidad de 125cc de 4T con las especificaciones técnicas que en 2015

Las motocicletas admitidas tendrán que estar homologadas en el Estado Español por parte del fabricante como motocicletas de Velocidad (no admitido homologadas Off-Road).

Cualquier aspecto técnico que ofrezca duda se atenderá a lo estipulado en la reglamentación de la Copa de España de Minivelocidad.

Las motocicletas admitidas tendrán que estar homologadas para Campeonatos de Velocidad (no admitido homologadas Off-Road)

Cualquier aspecto técnico que ofrezca duda se atenderá a lo estipulado en la reglamentación de la Copa de España de Minivelocidad.



Artículo 11. VERIFICACIONES

Se establecerá un parque cerrado, los tres primeros clasificados de cada categoría y 2 pilotos por sorteo entrarán en él al finalizar la competición o en el momento que le sea requerido.

